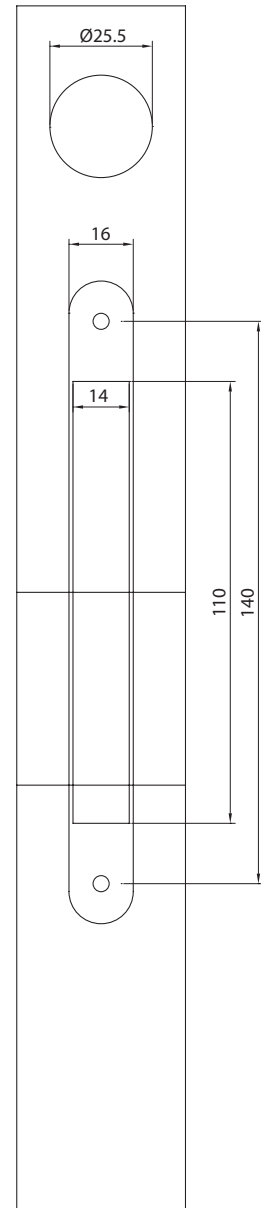
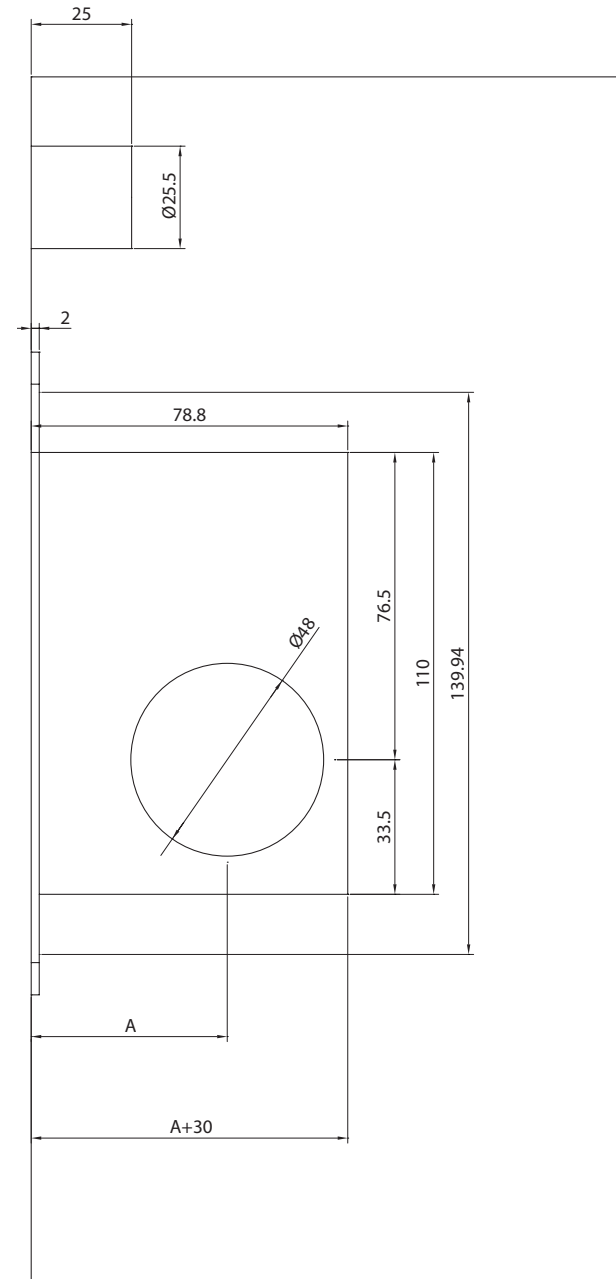
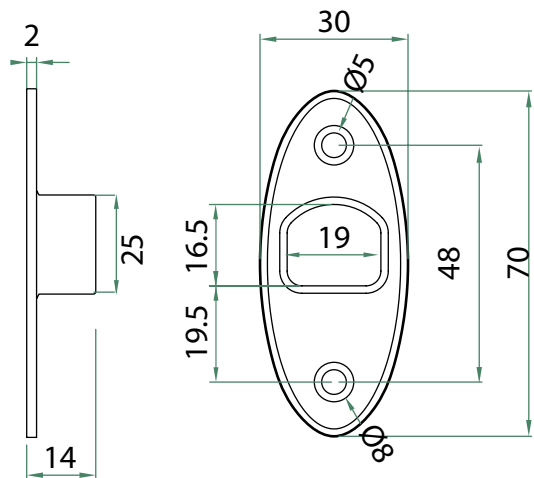
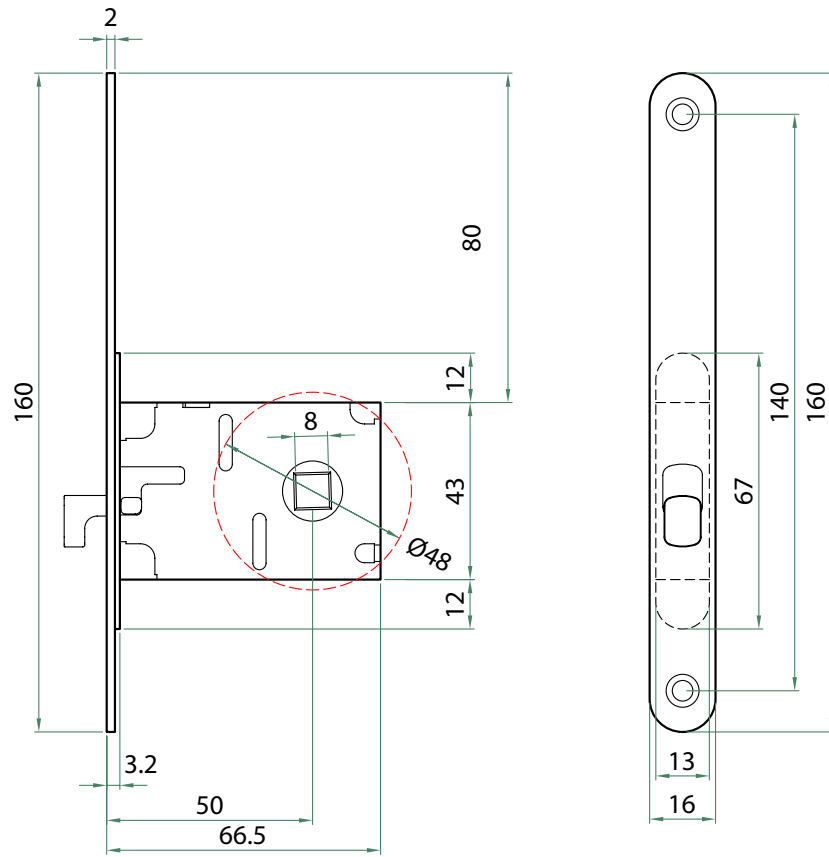


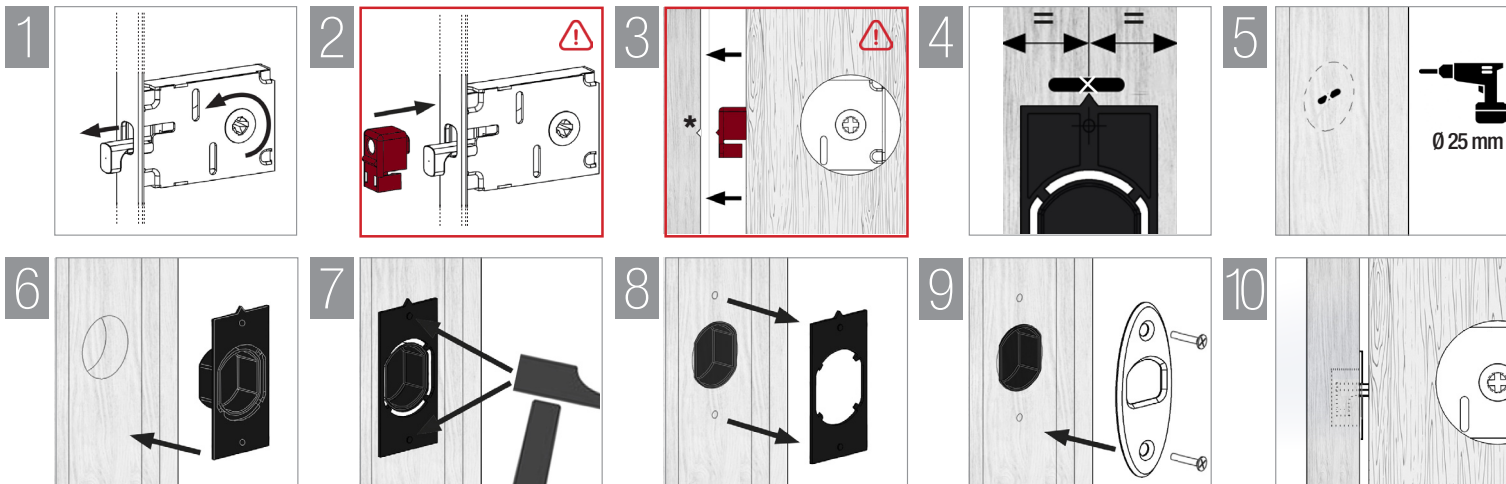
SERRURE À CONDAMNATION

PRÉPARATION DE LA PORTE



INSTALLATION DE LA SERRURE ET DE LA GÂCHE

SERRURE À CONDAMNATION

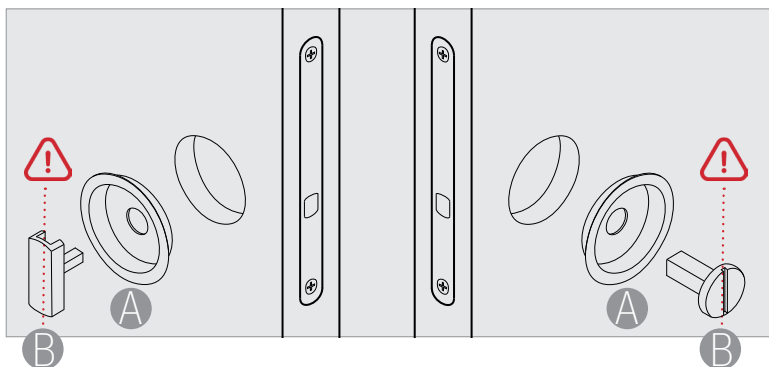


ATTENTION

Pour une meilleure installation, il est fortement recommandé d'utiliser le gabarit rouge (étape 2) inclus dans l'emballage; il permet d'identifier le point de perçage sur la plaque de frappe.

Ne frappez pas trop fort la porte lorsque vous effectuez l'étape 3 afin d'éviter tout dommage au cadre, à la porte ou à la serrure!

INSTALLATION DES CUVETTES



A Positionner les cuvettes dans le trou de $\varnothing 48$ mm; pour éviter l'éventuelle rotation des cuvettes dans le trou $\varnothing 48$ mm, il est conseillé d'appliquer du silicone sur le bord intérieur.

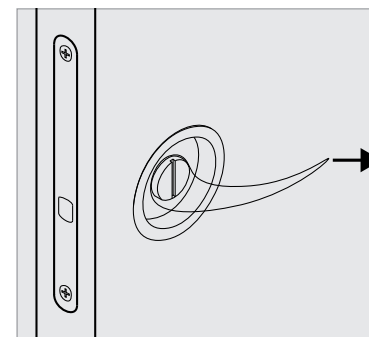
B Positionner le bouton coté intérieur et l'ouverture de secours coté extérieur; emboîter les 2 pièces et serrer manuellement.



ATTENTION

Les deux doivent être en position verticale (voir image).

DÉMONTAGE



Utiliser une ficelle (type cuisine) comme sur le schéma ci-dessous.



ATTENTION

Seulement 2 démontages possibles.