

# Pack'eau

la gestion des eaux de pluie



GROUPE

**Sebico**

sebico.com

# sommaire

## pages

<b>4-9</b>	<b>1 LA RÉTENTION</b>
6	Pack'eau rétention, gamme polyéthylène
8	Pack'eau rétention, gamme béton
<b>10-15</b>	<b>2 LE STOCKAGE</b>
12	Pack'eau stockage, gamme polyéthylène
14	Pack'eau stockage, gamme béton
<b>16</b>	<b>3 LE STOCKAGE ET LA RÉTENTION</b>
<b>18</b>	Kits habitat et jardin
<b>20</b>	Kits jardin
<b>22-24</b>	Filtration
<b>25</b>	Stockage
<b>26</b>	Accessoires
<b>27</b>	Pompes

L'eau, indispensable à la vie, est une ressource fragile menacée par le réchauffement climatique, la pollution et l'accroissement de sa consommation.

La France n'échappe pas à ces problèmes. Plus de la moitié des nappes phréatiques est polluée ce qui entraîne l'augmentation du coût de traitement et de distribution de l'eau. De plus, les restrictions d'eau sont de plus en plus fréquentes et longues en période de sécheresse.

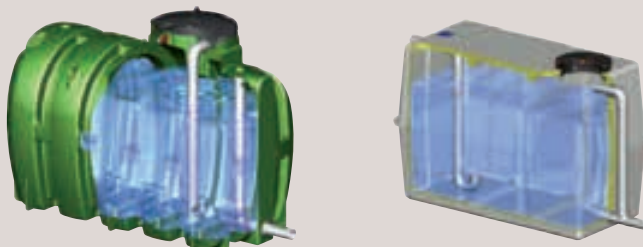
### POURQUOI RÉGULER L'EAU?

Le développement des surfaces imperméabilisées diminue l'infiltration naturelle des eaux pluviales dans le sol et favorise la saturation des réseaux publics d'évacuation jusqu'à leur débordement lors de certains épisodes pluvieux.

Ce phénomène est fortement accentué par le changement climatique et l'apparition de plus en plus fréquente de fortes intensités pluviométriques.

L'installation d'une cuve ou d'un bassin de rétention pour assurer un stockage temporaire des eaux de pluie, associée à un rejet à débit calibré, permet de limiter l'engorgement des réseaux et d'assurer un débit de rejet compatible avec le milieu environnant.

Cette disposition technique permet de bénéficier d'un abattement sur la taxe eau pluviale, qui peut être mise en place par la collectivité dans le cadre de sa gestion des eaux pluviales (voir le chapitre Rétention page 4).



### POURQUOI RÉCUPÉRER LES EAUX DE PLUIE?

En France, la pluie produit environ 500 milliards de mètres cubes d'eau gratuite et contrairement aux idées reçues, il pleut à peu près la même quantité d'eau partout, soit en moyenne 800 mm par an.

L'installation d'une cuve de récupération d'eau de pluie peut permettre de récupérer jusqu'à **80%** de l'eau du toit et couvrir **30 à 50%** des besoins d'un particulier.

Récupérer l'eau de pluie c'est adopter une attitude écocitoyenne et participer au développement et à l'économie durable.

(voir le chapitre Stockage page 10)



# LA RÉTENTION

# 1

Une gamme de solutions complètes et techniques pour la rétention de l'eau de pluie et son rejet régulé vers l'exutoire (réseau, fossé...).

La gestion des eaux pluviales est devenue un véritable enjeu pour les communes. Le développement urbain a entraîné une imperméabilisation croissante des surfaces provoquant un accroissement du ruissellement des eaux pluviales. Les flux deviennent incompatibles avec les capacités des réseaux pluviaux, saturant le système d'assainissement collectif unitaire et engendrent régulièrement des inondations par débordement et un potentiel risque pour l'homme.

Pour remédier à cette problématique, les communes ont plusieurs périmètres d'action possibles :

- inciter à la diminution des surfaces imperméabilisées et favoriser au maximum une gestion des eaux pluviales à la parcelle ;
- imposer la régulation des débits qui se rejettent hors de la parcelle.

**La cuve de rétention répond à cet objectif. Elle permet le stockage temporaire d'un volume d'eau pour le rejeter avec un débit calibré compatible avec le réseau public et/ou le milieu environnemental.**

Les collectivités ont maintenant la possibilité de mettre en place une taxe eaux pluviales (loi Grenelle 2 du 12 juillet 2010 et décret n° 2011-815 du 6 juillet 2011). Cette taxe porte sur les surfaces imperméabilisées et concerne les propriétaires aussi

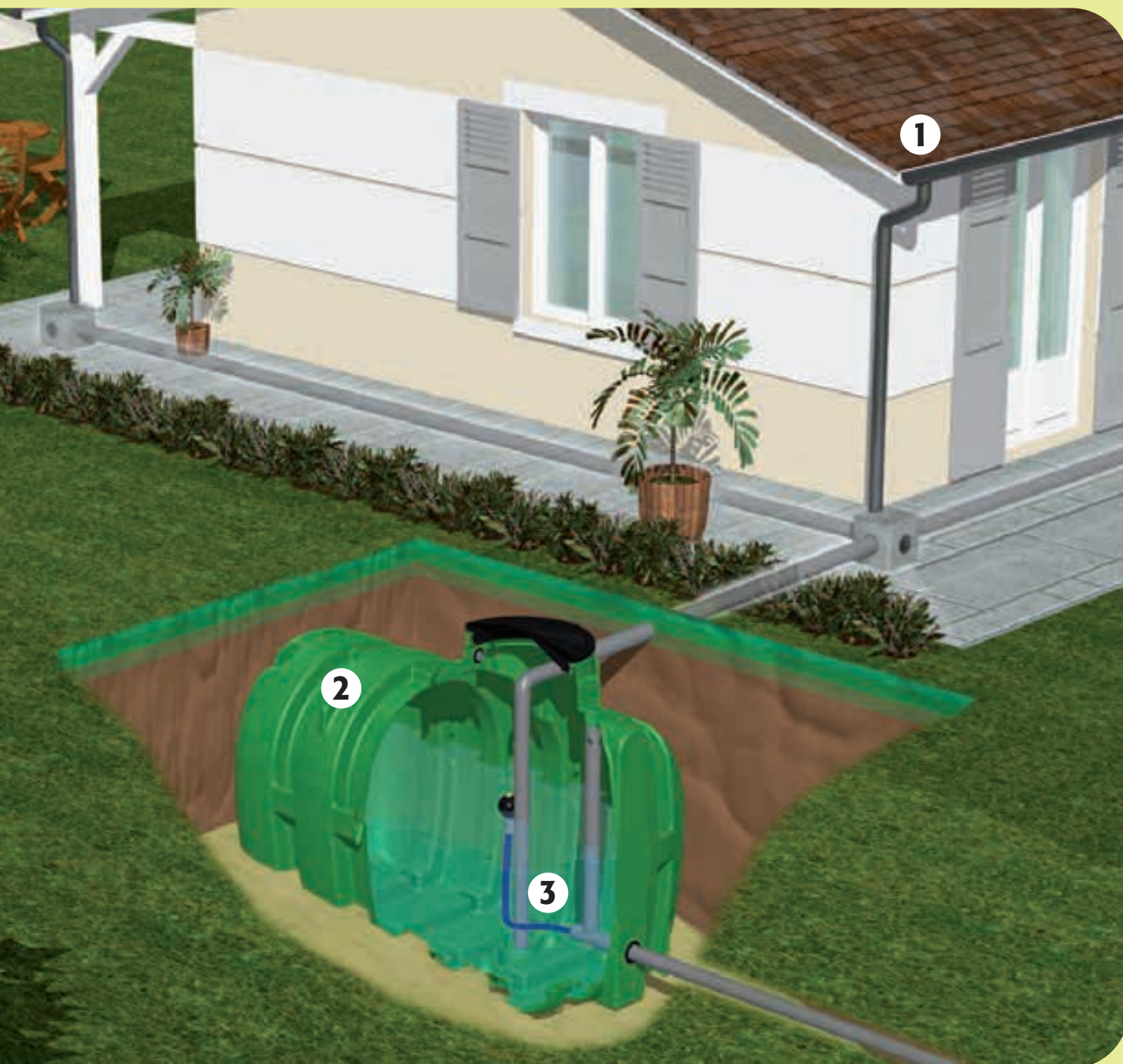
bien privés et que publics de terrains et de voiries.

Cette taxe intègre un système donnant droit à des abattements afin d'inciter les propriétaires publics et privés à mettre en place des dispositifs évitant ou limitant les rejets des eaux pluviales en dehors de leur terrain.

## SYSTÈME D'ABATEMENT

Critère quantitatif (obligatoires)	a - de 90% à 100% inclus	Dispositifs évitant tout rejet d'eaux pluviales hors du terrain.
	b - de 40% à 90% exclus	Dispositifs limitant le rejet d'eaux pluviales hors du terrain à un débit inférieur ou égal à une valeur fixée.
	c - de 20% à 40% exclus	Dispositifs limitant le rejet d'eaux pluviales hors du terrain sans satisfaire à la condition de débit définie.
Critère qualitatif (optionnel)	+ 10% au plus d'abattement si l'efficacité du dispositif permet de diminuer les besoins de traitement des eaux pluviales par le service public de gestion des eaux pluviales urbaines	





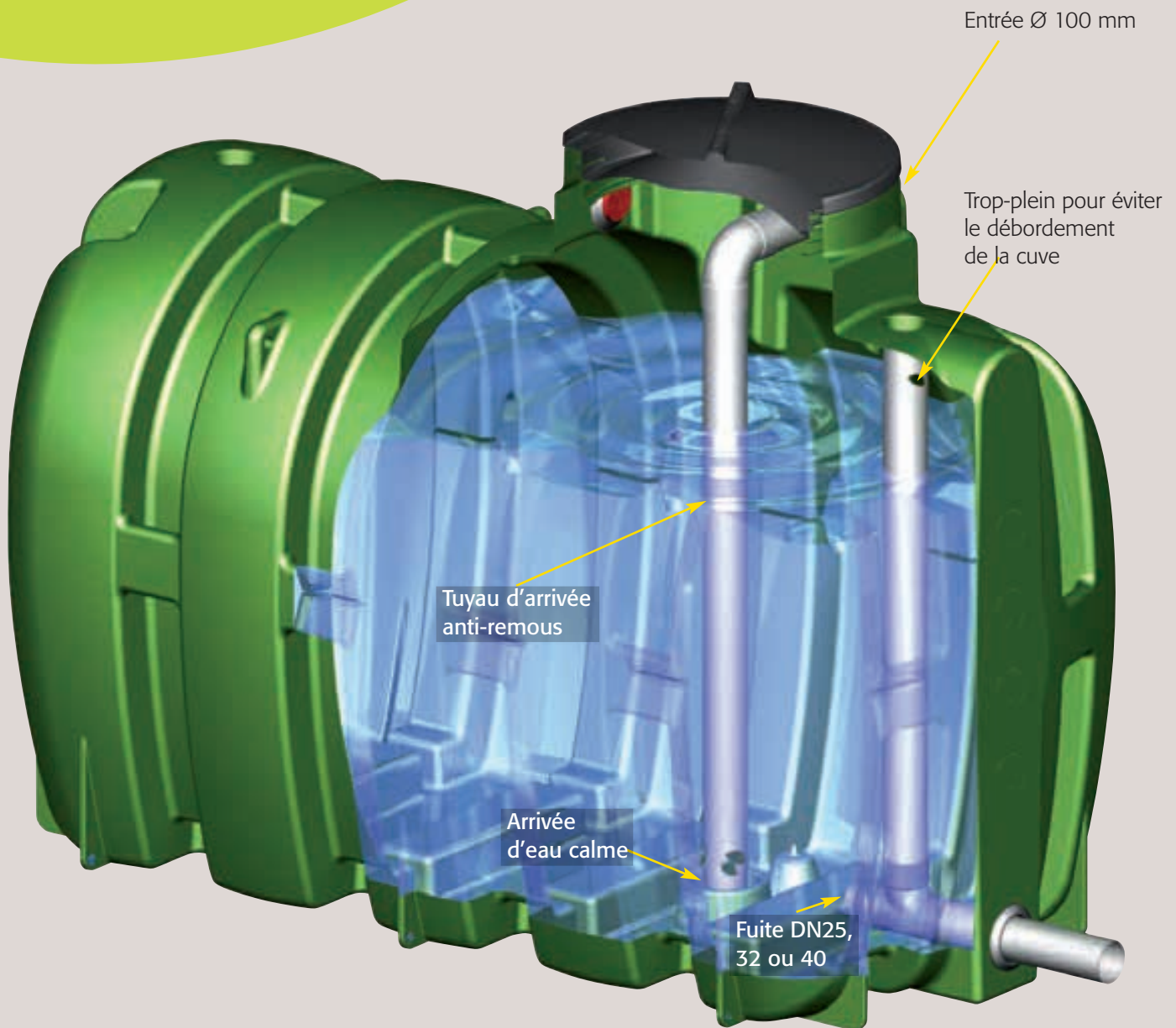
- 1** Crapaudine, installée en haut de chaque descente de gouttière acheminant l'eau vers la cuve de rétention.
- 2** Cuve de rétention Pack'eau enterrée en polyéthylène ou en béton.
- 3** Fuite à débit régulé. Débit inférieur au débit entrant qui crée, lors d'un orage, une rétention d'eau temporaire et limite les pics de rejets dans l'exutoire.

### AVANTAGES DE LA CUVE DE RÉTENTION ENTERRÉE PACK'EAU?

- Gain de place et esthétique
- Permet de stocker de gros volumes d'eau
- Permet un rejet calibré

# Pack'eau rétention

gamme polyéthylène



## rehausses

- en polyéthylène
- à visser
- reçoivent le couvercle de la cuve

**RHV65P** - hauteur 20 cm

**RHV66P** - hauteur 33 cm



## cadre polyéthylène

Il s'adapte sur le trou d'homme de la cuve et sur la rehausse, permet l'adaptation d'un tampon fonte 90x90 ext. en conservant le couvercle à visser.

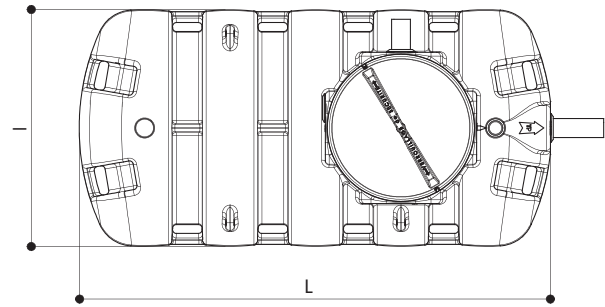
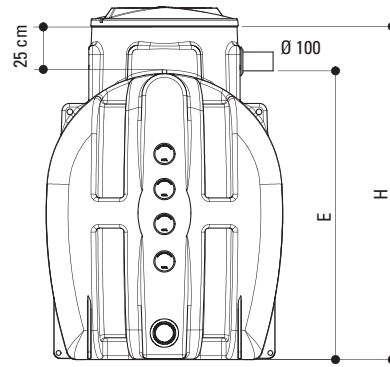
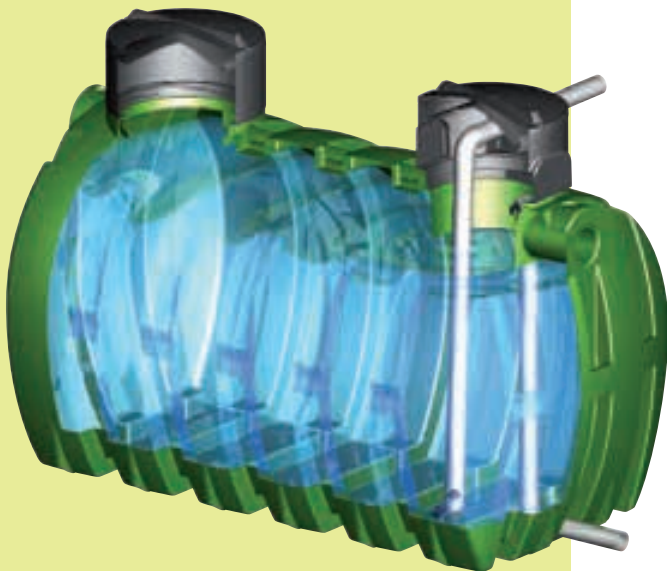
**CDR80P**



- Cuves renforcées à enterrer
- Fabrication en polyéthylène vierge haute densité garantissant une grande longévité, une parfaite étanchéité, une bonne qualité de l'eau
- Rehausse intégrée avec large accès Ø 600 mm\*
- Couvercle à visser, étanche à l'eau et à l'air. Verrouillage de sécurité
- Anneaux d'ancrage pour installation en nappe phréatique
- Anneaux de levage
- Faible poids
- Installation et raccordements faciles

*L'installation et le raccordement des cuves comme des appareils doivent être réalisés par un professionnel. Respecter les consignes de notre notice d'installation disponible sur simple demande ou à télécharger sur [www.sebico.com](http://www.sebico.com)*

\* 1 tampon de visite sur les cuves de 3 à 5 m<sup>3</sup> et 2 sur les cuves de 6 à 10 m<sup>3</sup>

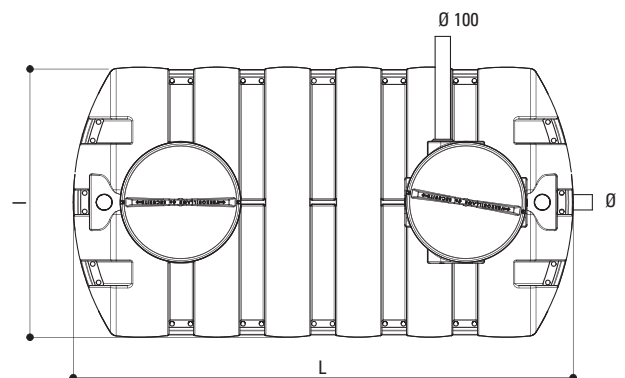
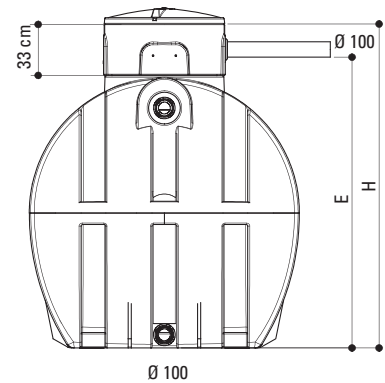


Volume utile (litres)	Poids (kg)	Longueur (m)	Largeur (m)	Hauteur (m)	E (m)
3 000	155	2,50	1,25	1,75	1,50
4 000	205	2,50	1,50	1,90	1,65
5 000	255	2,50	1,70	2,05	1,80
6 000	275	3,24	1,75	2,10	1,90
7 000	325	3,24	1,90	2,20	2,00
8 000	375	3,70	1,90	2,20	2,00
10 000	525	4,16	2,00	2,30	2,10

Cuves de 3 à 5 m<sup>3</sup>

Cuves de 6 à 10 m<sup>3</sup>

Cotes fil d'eau prises en bas de l'orifice d'entrée E.

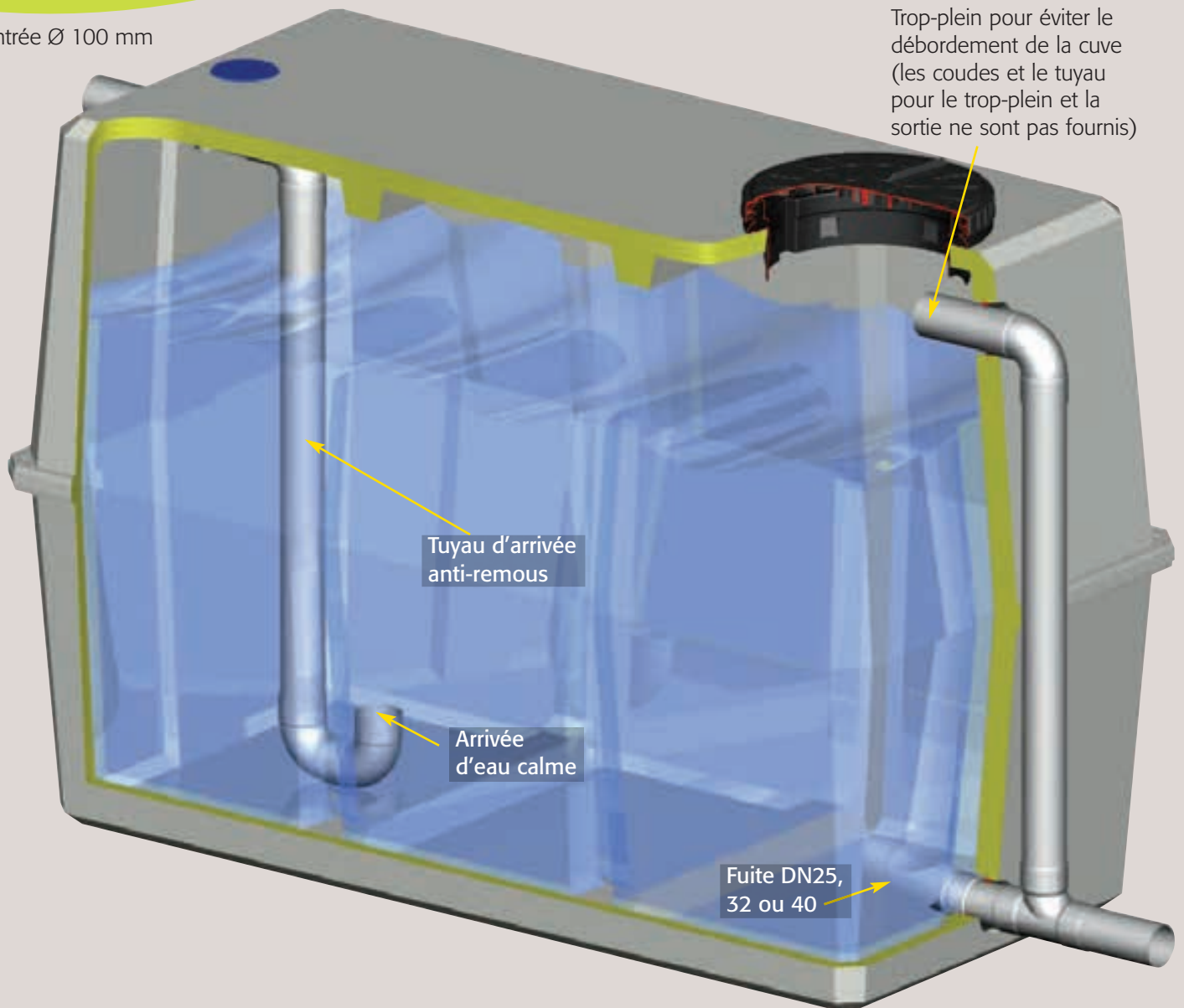


# Pack'eau rétention

## gamme béton

Entrée Ø 100 mm

Trop-plein pour éviter le débordement de la cuve (les coudes et le tuyau pour le trop-plein et la sortie ne sont pas fournis)



### rehausses

Pour cuves de 3000 à 5000 l

- en polyéthylène
- à clipser
- coupe possible tous les 5 cm
- reçoivent le couvercle de la cuve

#### RHE5P

ajustable de 50 à 10 cm

#### RHE2P

ajustable de 20 à 10 cm



### rehausses

Pour cuves de 6000 à 10000 l

- en polyéthylène
- à visser
- reçoivent le couvercle de la cuve

#### RHV65P

hauteur 20 cm

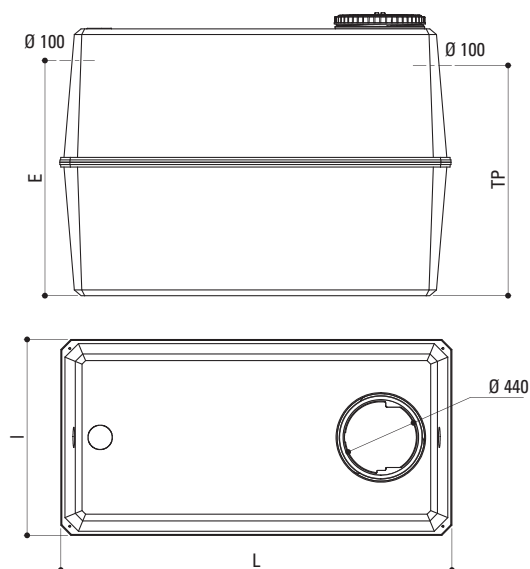
#### RHV66P

hauteur 33 cm



- Cuves en béton haute résistance
- Fabrication en démoulage différé garantissant une grande durabilité
- Anneaux de levage
- 2 tampons de visite
- Rehausse disponible

*L'installation et le raccordement des cuves comme des appareils doivent être réalisés par un professionnel. Respecter les consignes de notre notice d'installation disponible sur simple demande ou à télécharger sur [www.sebico.com](http://www.sebico.com)*



Réf.	Volume utile (litres)	Poids (kg)	Longueur (m)	Largeur (m)	Hauteur (m)	E (m)	Trop-plein (m)
30RBK	3 000	1 550	2,40	1,20	2,00	1,76	1,40
40RBK	4 000	1 840	2,40	1,55	2,00	1,76	1,40
50RBK	5 000	2 300	2,60	1,65	2,00	2,00	1,70
60RBK	6 000	3 900	3,20	2,40	1,40	1,09	1,04
70RBK	7 000	4 100	3,20	2,40	1,55	1,26	1,21
80RBK	8 000	4 400	3,20	2,40	1,70	1,43	1,38
90RBK	9 000	4 600	3,20	2,40	1,90	1,60	1,55
100RBK	10 000	5 000	3,20	2,40	2,05	1,77	1,72

Cotes fil d'eau prises en bas de l'orifice d'entrée E et de trop-plein TP.  
Les dimensions et poids sont donnés à titres indicatifs. Ils peuvent être différents selon l'usine de production, nous vous conseillons de vérifier ces éléments avant le démarrage de vos travaux.

Cuves de 3 à 5 m<sup>3</sup>  
Cuves de 6 à 10 m<sup>3</sup>



### cadre polyéthylène

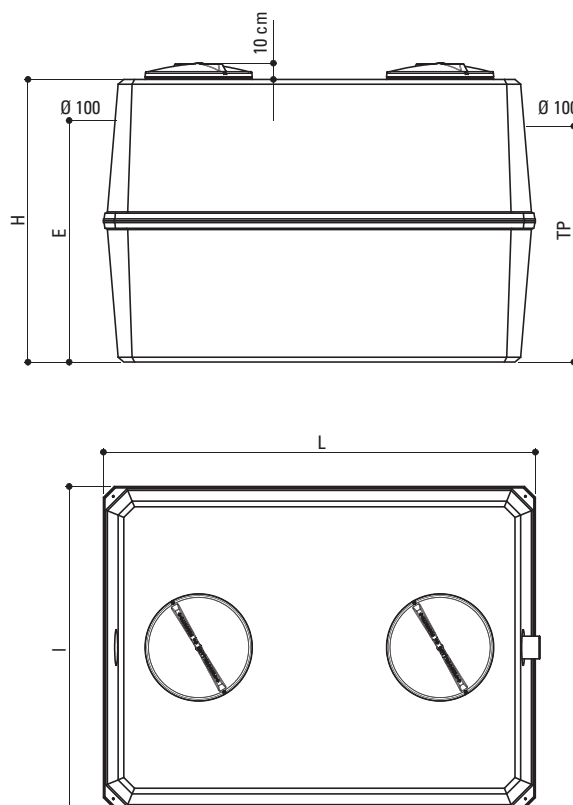
Il s'adapte sur le trou d'homme de la cuve et sur la rehausse, permet l'adaptation d'un tampon fonte en conservant le couvercle à visser.

#### CDR60P

Cuves jusqu'à 5000 litres, adaptation tampon fonte 70 x 70 ext.

#### CDR80P

Cuves 6000 litres et plus, adaptation tampon fonte 90 x 90 ext.



# LE STOCKAGE

## 2

La Gamme Pack'eau propose des cuves et équipements pour le stockage et l'utilisation de l'eau de pluie adaptés aux différents besoins conformément à la réglementation.

### AYONS LE GESTE CITOYEN !

**Préserveons** les ressources en eau (baisse des nappes, étiage des cours d'eau, etc.)

**Respectons** l'environnement (terrains de sport, golf, etc...)

**Améliorons** le cadre de vie (fleurissements, aménagements, etc.)

**Économisons** (chasse d'eau, lave-linge, etc.)

**Maintenons** notre confort (appoint piscines, arrosage des espaces verts et des potagers, etc.)

### POUR QUELLES UTILISATIONS ?

L'arrêté ministériel du 21 août 2008 précise les conditions d'usage des eaux de pluie à l'intérieur et à l'extérieur des bâtiments, ainsi que les conditions d'installation, d'entretien et de surveillance.

#### CE QU'IL FAUT RETENIR :

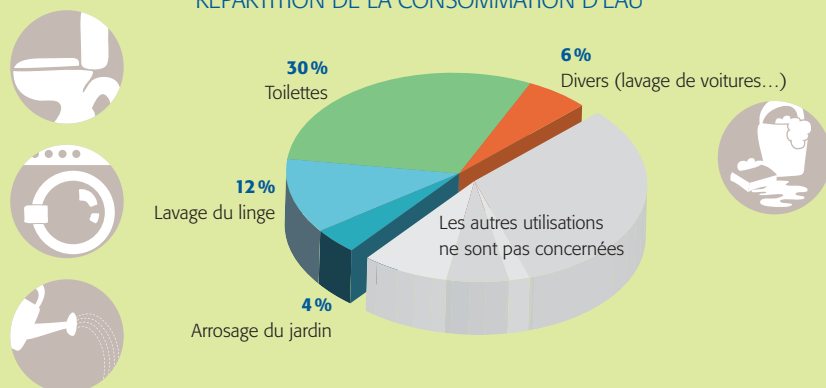
La norme NFP 16-005 s'applique, en métropole ainsi que dans les territoires et départements d'outre mer, à la récupération de l'eau de pluie en aval de toitures inaccessibles et à son utilisation à l'intérieur et à l'extérieur de bâtiments neufs ou existants.

Elle donne des spécifications générales sur :

- > la conception,
- > le dimensionnement,
- > la mise en œuvre,
- > la mise en service,
- > l'entretien et la maintenance des systèmes de récupération, de stockage et de distribution de l'eau de pluie et spécifie également les exigences minimales concernant les éléments constitutifs de ces systèmes.

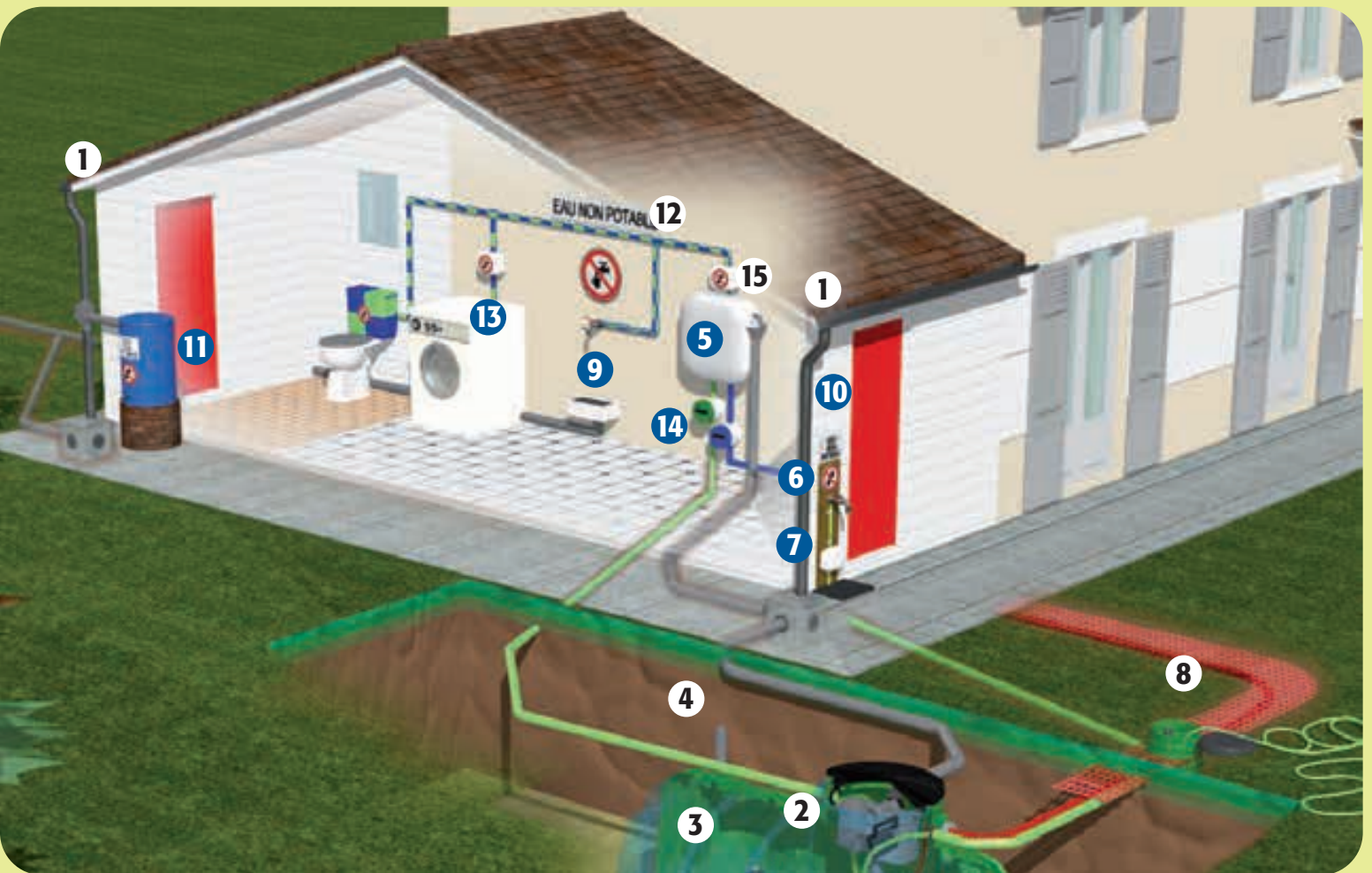
- Les usages extérieurs (arrosage, lavage des véhicules...)
- L'alimentation des chasses d'eau des WC et le lavage des sols
- À titre expérimental, le lavage du linge, sous réserve d'un traitement adapté de l'eau de pluie
- Les usages professionnels et industriels, à l'exception de ceux requérant l'usage d'une eau potable

#### RÉPARTITION DE LA CONSOMMATION D'EAU



### AVANTAGES DE LA CUVE DE STOCKAGE ENTERRÉE PACK'EAU ?

- Gain de place et esthétique
- Permet de récupérer de gros volumes d'eau
- Privées de lumière, les algues ne peuvent s'y développer



- ❶ Crapaudine, installée en haut de chaque descente de gouttière acheminant l'eau vers la cuve de stockage (fournie).
- ❷ Dispositif de filtration par dégrillage, démontable pour nettoyage, de maille inférieure à 1 mm intégré à la cuve. Il peut être aussi placé en amont de la cuve de stockage (filtre dessableur dégrilleur à enterrer réf. FDDE5E).
- ❸ Cuve de stockage Pack'eau enterrée en polyéthylène ou en béton.
- ❹ Branchement de ventilation (possibilité d'installer un Aspiromatic modèle 100).
- ❺ Groupe de gestion d'eau (BoxS82 ou Box40E). Lorsque la cuve est vide, le système bascule automatiquement sur le réseau d'eau de ville. Il est équipé d'une pompe et d'un système de disconnection par surverse totale avec garde d'air visible, complète et libre. (voir arrêté ministériel du 21 août 2008).
- ❻ Robinet de soutirage verrouillable.
- ❼ Kit de filtration Jardin réf. KITFJ.
- ❽ Boîte de branchement Pack'eau avec filtre réf. SBPAP.
- ❾ Robinet de soutirage verrouillable pour le lavage des sols. La présence de robinets de soutirage distribuant chacun, des eaux de qualité différentes est interdite dans la même pièce, à l'exception des caves, sous-sols et autres pièces annexes à l'habitation.
- ❿ Plaque de signalisation. Elle est apposée à proximité des robinets de soutirage, elle porte la mention « eau non potable » et le pictogramme caractéristique réf. KITENP.
- ⓫ Cuve de stockage aérienne avec filtre à gouttière réf. FG80G ou FG80S).
- ⓬ Plaque de signalisation. Elle est apposée à proximité de chaque point de soutirage. Elle porte la mention « EAU NON POTABLE » et le pictogramme caractéristique réf. KITENP.
- ⓭ Machine à laver le linge avec dispositif de traitement de l'eau adapté, kit de filtration lave-linge réf. KITFLL.
- ⓮ Compteurs obligatoires en cas de rejet de l'eau de pluie au réseau public d'eaux usées après utilisation, ou pour le crédit d'impôt. Ils sont facultatifs dans les autres cas.
- ⓯ Kit de filtration maison réf. KITFM.

# Pack'eau stockage

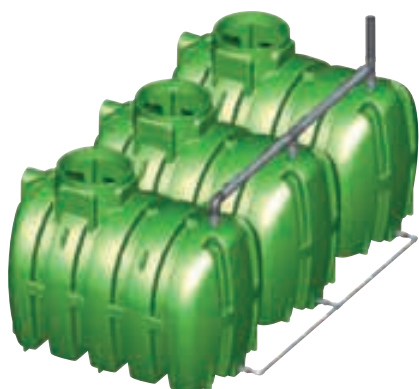
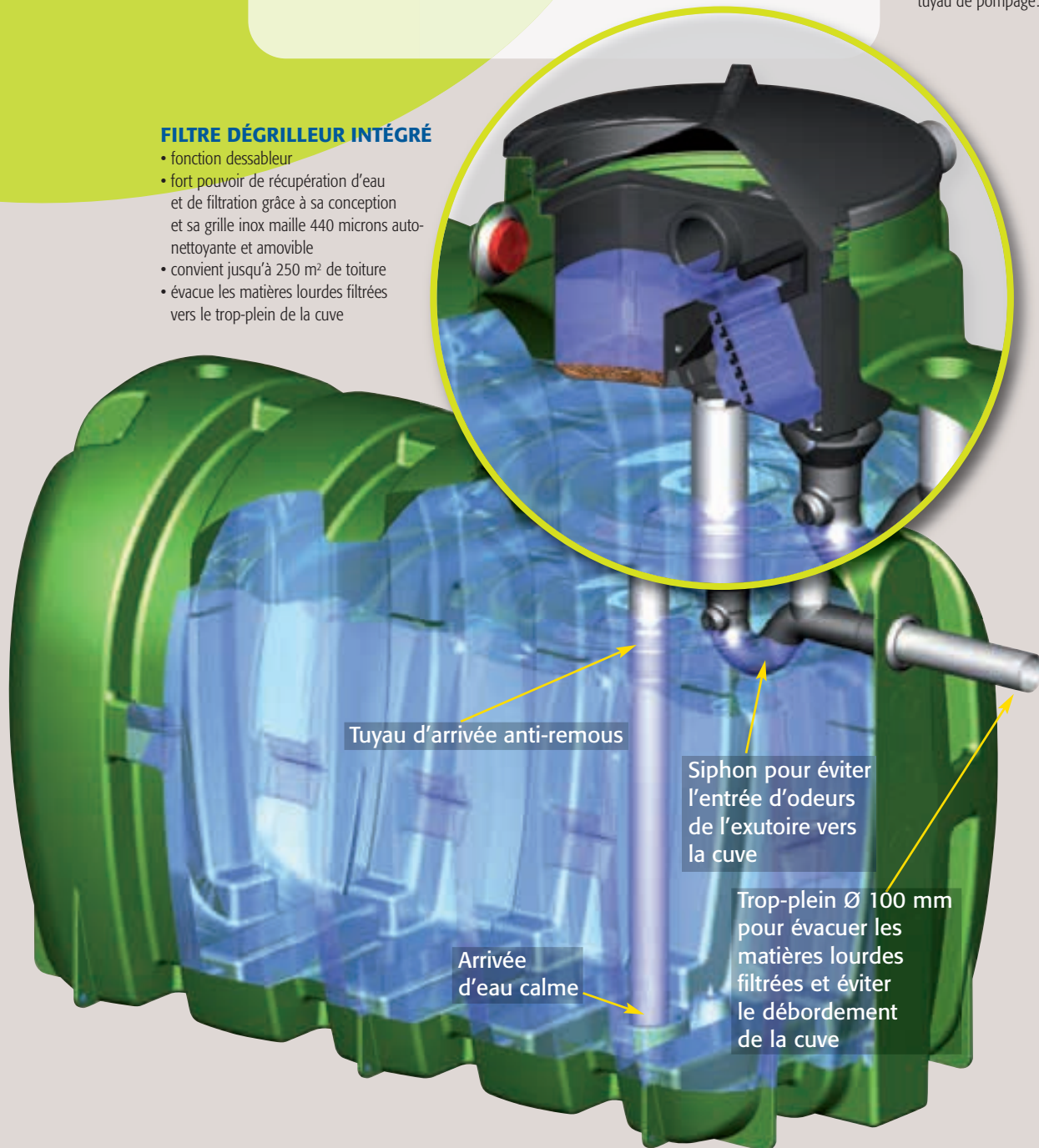
## gamme polyéthylène

### REHAUSSE INTÉGRÉE

équipée de deux entrées Ø 100 mm et de quatre raccords possibles (ventilation, pompe, tuyau de pompage...)

### FILTRE DÉGRILLEUR INTÉGRÉ

- fonction dessableur
- fort pouvoir de récupération d'eau et de filtration grâce à sa conception et sa grille inox maille 440 microns auto-nettoyante et amovible
- convient jusqu'à 250 m<sup>2</sup> de toiture
- évacue les matières lourdes filtrées vers le trop-plein de la cuve



### kit de jumelage

Composé de 2 traversées de cloison, 2 contre-écrous et 2 bouchons. Ce kit permet de jumeler et relier les cuves en polyéthylène.



### rehausse supplémentaires

- en polyéthylène
- à visser
- reçoivent le couvercle de la cuve

**RHV65P** - hauteur 20 cm

**RHV66P** - hauteur 33 cm

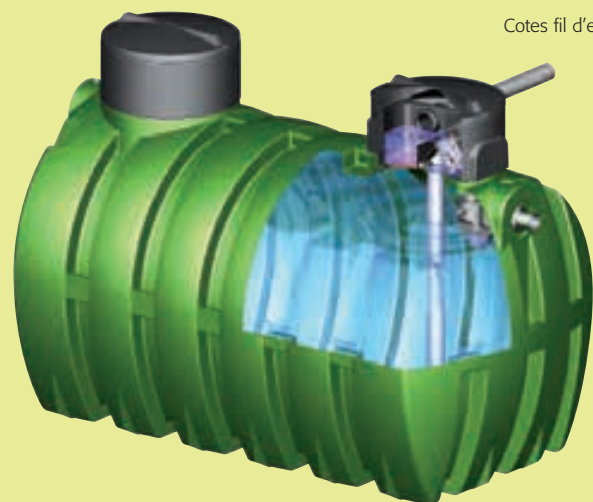


*La ou les cuves ajoutées et jumelées sont nue sans équipement intérieur*

- Cuves renforcées à enterrer
- Fabrication en polyéthylène vierge haute densité garantissant une grande longévité, une parfaite étanchéité, une bonne qualité de l'eau
- Rehausse intégrée avec large accès Ø 600 mm\*
- Couvercle à visser, étanche à l'eau et à l'air. Verrouillage de sécurité
- Anneaux d'ancrage pour installation en nappe phréatique
- Anneaux de levage
- Faible poids
- Installation et raccordements faciles
- Possibilité de jumelage

*L'installation et le raccordement des cuves comme des appareils doivent être réalisés par un professionnel. Respecter les consignes de notre notice d'installation disponible sur simple demande ou à télécharger sur [www.sebico.com](http://www.sebico.com)*

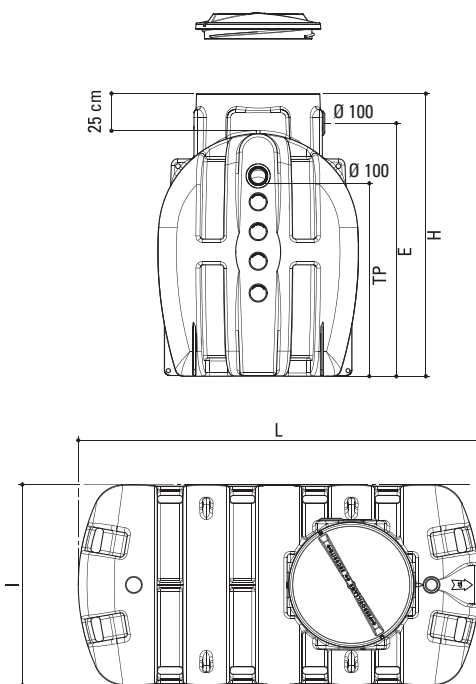
\* 1 tampon de visite sur les cuves de 3 à 5 m<sup>3</sup> et 2 sur les cuves de 6 à 10 m<sup>3</sup>



### cadre polyéthylène

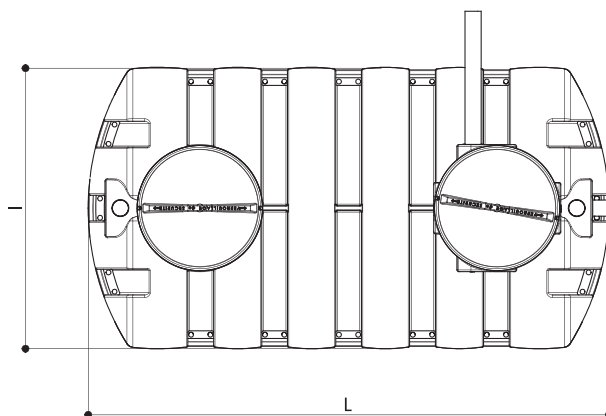
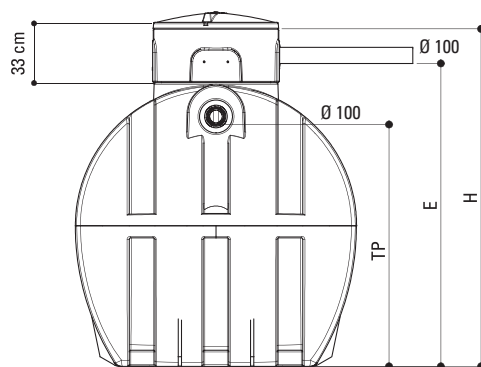
Il s'adapte sur le trou d'homme de la cuve et sur la rehausse, permet l'adaptation d'un tampon fonte 90x90 ext. en conservant le couvercle à visser.

**CDR80P**



Réf.	Volume utile (litres)	Poids (kg)	Longueur (m)	Largeur (m)	Hauteur (m)	E (m)	TP (m)
30SPK	3 000	155	2,50	1,25	1,75	1,50	1,20
40SPK	4 000	205	2,50	1,50	1,90	1,65	1,32
50SPK	5 000	255	2,50	1,70	2,05	1,80	1,48
60SPK	6 000	275	3,24	1,75	2,10	1,90	1,48
70SPK	7 000	325	3,24	1,90	2,20	2,00	1,60
80SPK	8 000	375	3,70	1,90	2,20	2,00	1,60
100SPK	10 000	525	4,16	2,00	2,30	2,10	1,70

Cotes fil d'eau prises en bas de l'orifice d'entrée E et de trop-plein TP.



Cuves de 3 à 5 m<sup>3</sup>

Cuves de 6 à 10 m<sup>3</sup>

# Pack'eau stockage

## gamme béton

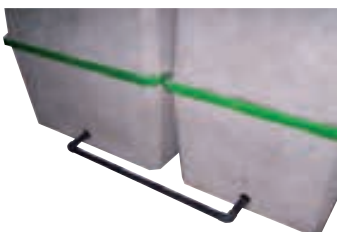
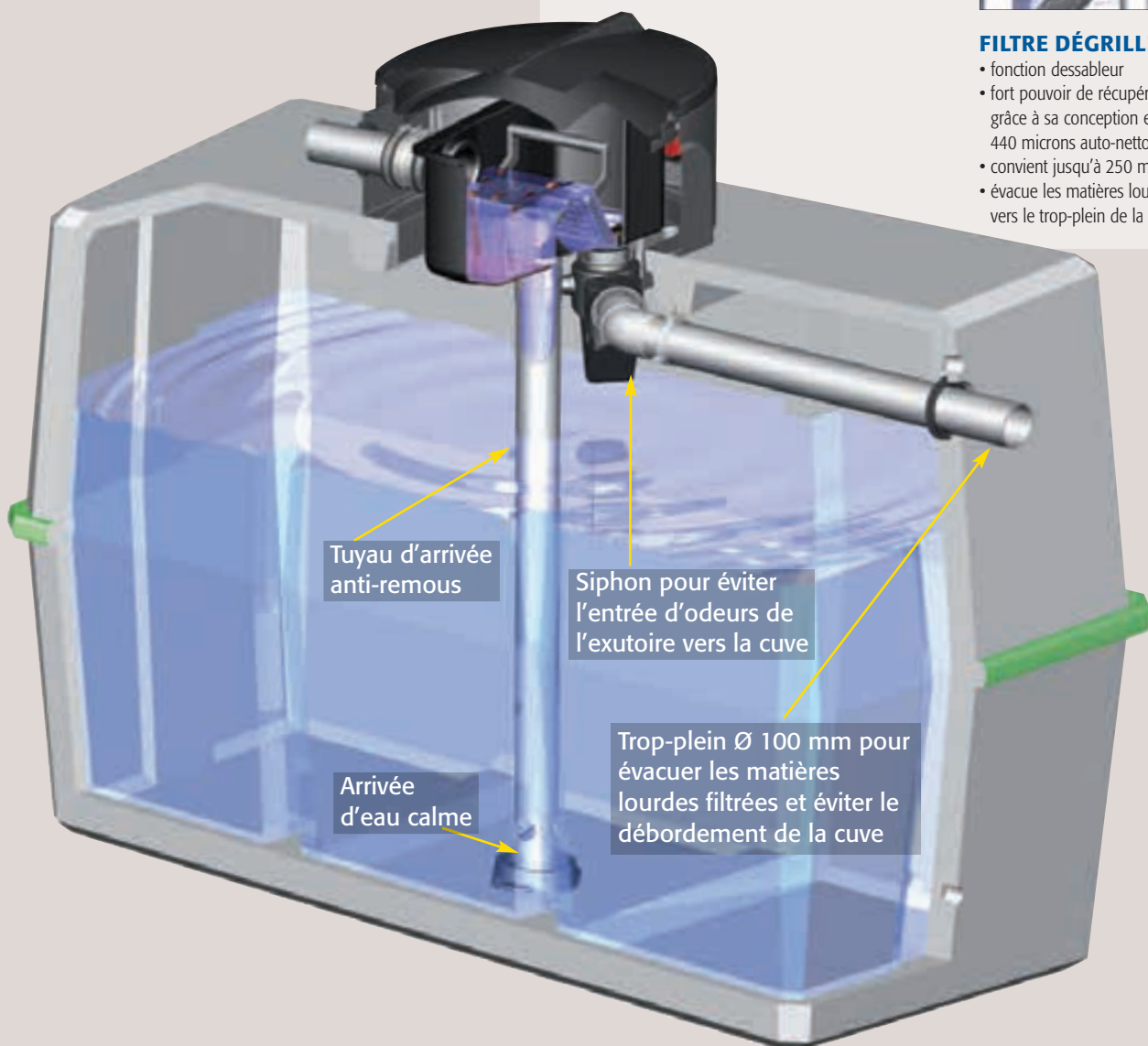


### REHAUSSE INTÉGRÉE

équipée de deux entrées Ø 100 mm et de quatre raccords possibles (ventilation, pompe, tuyau de pompage...)

### FILTRE DÉGRILLEUR INTÉGRÉ

- fonction dessableur
- fort pouvoir de récupération d'eau et de filtration grâce à sa conception et sa grille inox maille 440 microns auto-nettoyante et amovible
- convient jusqu'à 250 m<sup>2</sup> de toiture
- évacue les matières lourdes filtrées vers le trop-plein de la cuve



### option kit de jumelage de cuves

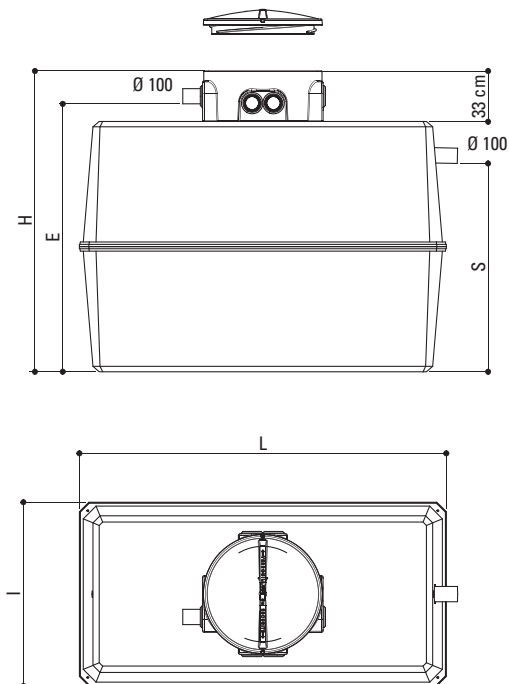
adaptation en usine permettant de jumeler plusieurs cuves pour augmenter le volume de stockage

### rehausse supplémentaires

- en polyéthylène
  - à visser
  - reçoivent le couvercle de la cuve
- RHV65P** - hauteur 20 cm  
**RHV66P** - hauteur 33 cm



*La ou les cuves ajoutées et jumelées sont nue sans équipement intérieur*



- Cuves en béton haute résistance
- Fabrication en démoulage différé garantissant une grande durabilité
- Rehausse intégrée avec large accès Ø 600 mm\*
- Couvercle à visser, étanche à l'eau et à l'air. Verrouillage de sécurité
- Anneaux de levage

Réf.	Volume utile (litres)	Poids (kg)	Longueur (m)	Largeur (m)	Hauteur (m)	E (m)	S (m)
30SBK	3000	1550	2,40	1,20	2,0	1,76	1,40
40SBK	4000	1840	2,40	1,55	2,0	1,76	1,40
50SBK	5000	2300	2,60	1,65	2,2	2,0	1,70
60SBK	6000	3900	3,20	2,40	1,70	1,50	1,07
70SBK	7000	4100	3,20	2,40	1,90	1,70	1,24
80SBK	8000	4400	3,20	2,40	2,05	1,85	1,41
90SBK	9000	4600	3,20	2,40	2,20	2,00	1,58
100SBK	10000	5000	3,20	2,40	2,40	2,20	1,75

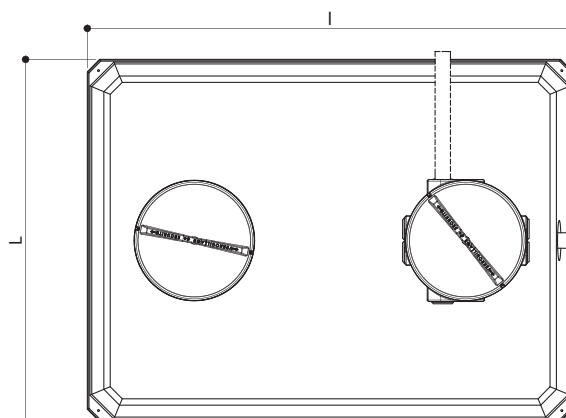
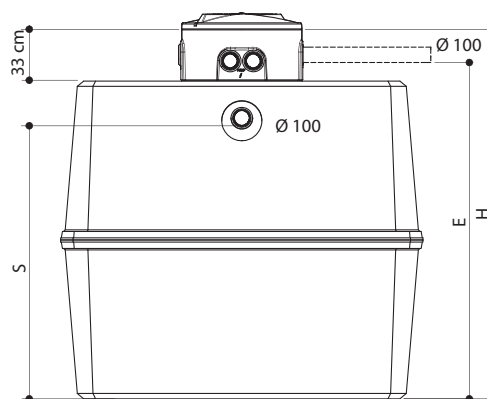
Cuves de 3 à 5 m<sup>3</sup>

Cuves de 6 à 10 m<sup>3</sup>

*L'installation et le raccordement des cuves comme des appareils doivent être réalisés par un professionnel. Respecter les consignes de notre notice d'installation disponible sur simple demande ou à télécharger sur [www.sebico.com](http://www.sebico.com)*

\* 1 tampon de visite sur les cuves de 3 à 5 m<sup>3</sup> et 2 sur les cuves de 6 à 10 m<sup>3</sup>

Cotes fil d'eau prises en bas de l'orifice d'entrée E et de trop-plein TP. Les dimensions et poids sont donnés à titres indicatifs. Ils peuvent être différents selon l'usine de production, nous vous conseillons de vérifier ces éléments avant le démarrage de vos travaux.



### cadre polyéthylène

Il s'adapte sur le trou d'homme de la cuve et sur la rehausse, permet l'adaptation d'un tampon fonte 90x90 ext. en conservant le couvercle à visser.

**CDR80P**



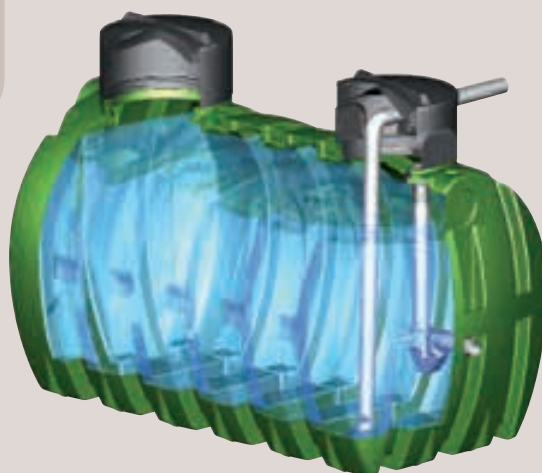
# LE STOCKAGE ET LA RÉTENTION

## 3

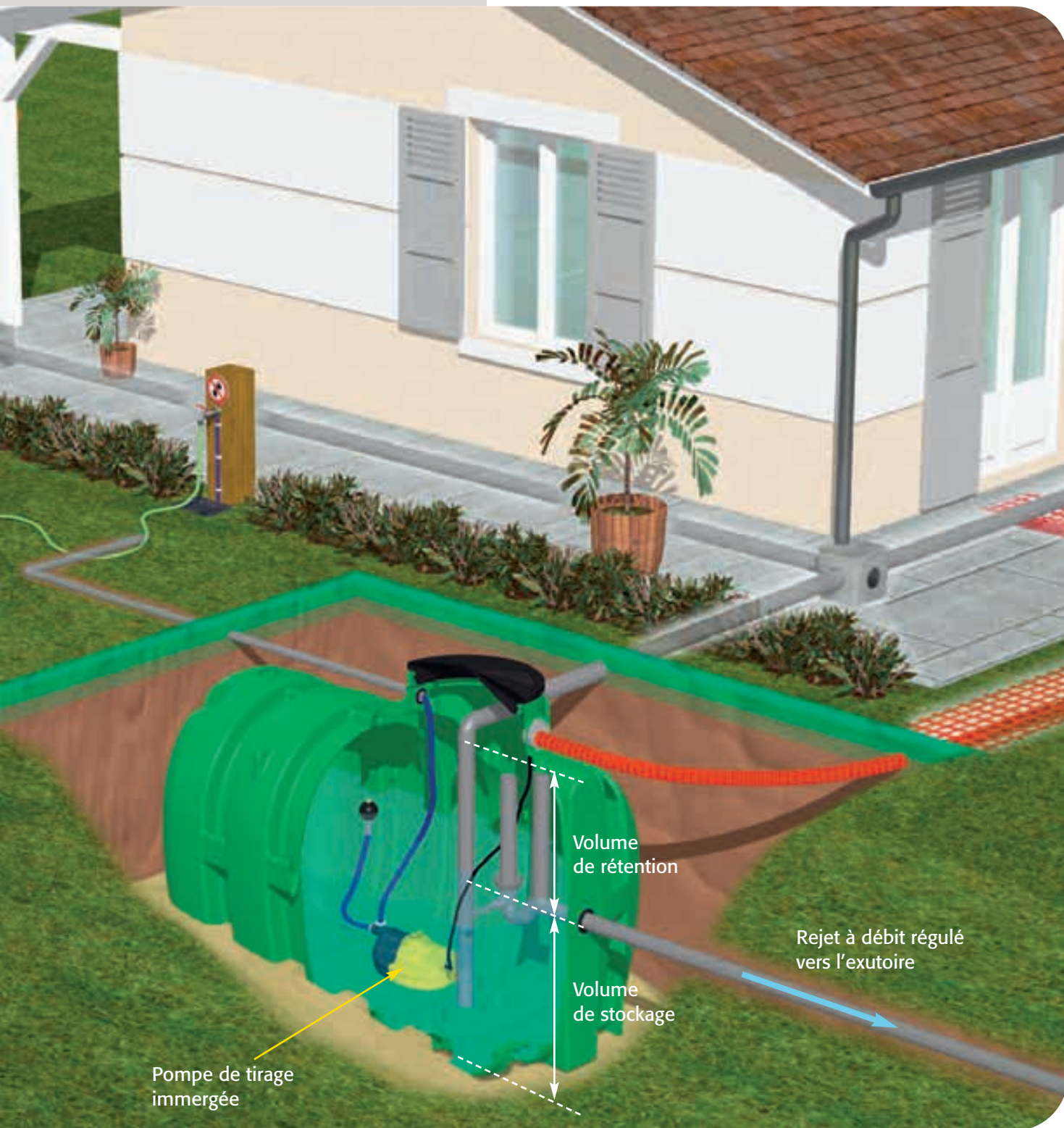
La Gamme Pack'eau propose des cuves « double fonction » qui combinent la fonction stockage pour l'utilisation de l'eau de pluie et la fonction rétention pour réguler le rejet vers l'exutoire. Elles s'inscrivent parfaitement dans les objectifs environnementaux.

À l'obligation de respecter un rejet calibré, il est apparu intéressant d'y associer un volume complémentaire prioritaire permettant de valoriser la ressource « eau de pluie » et donner un sens supplémentaire à l'investissement imposé. En effet, l'utilisation de l'eau de pluie pour les besoins de la parcelle aussi divers que l'arrosage, les W.C, le lavage... va permettre des économies en eau potable et des rejets plus faibles hors de la parcelle.

*La conception des cuves Pack'eau permet d'adapter par tranche de 1000 litres le volume dédié au stockage et à la récupération et celui dédié à la rétention.*







**Nos cuves de stockage et rétention sont composées d'une cuve nue et d'un kit à monter. KITSRA pour les cuves de 3 à 5 000 litres, KITSRB pour les cuves de 6 000 litres et plus. Ce montage rend la cuve modulaire et permet d'adapter le volume de stockage et le volume de rétention à chaque besoin.**

### caractéristiques des cuves nues

Réf.	Volume utile (litres)	Poids (kg)	Longueur (m)	Largeur (m)	Hauteur (m)	E (m)
30PK	3 000	155	2,50	1,25	1,75	1,50
40PK	4 000	205	2,50	1,50	1,90	1,65
50PK	5 000	255	2,50	1,70	2,05	1,80
60PK	6 000	275	3,24	1,75	2,10	1,90
70PK	7 000	325	3,24	1,90	2,20	2,00
80PK	8 000	375	3,70	1,90	2,20	2,00
100PK	10 000	525	4,16	2,00	2,30	2,10

Cotes fil d'eau prises en bas de l'orifice d'entrée E.

Cuves de 3 à 5 m<sup>3</sup>

Cuves de 6 à 10 m<sup>3</sup>

# kits habitat et jardin

Kits complets comprenant le groupe de gestion d'eau BOX40E ou BOXS82.

Ces kits associés à une cuve de stockage Pack'eau en polyéthylène ou en béton, sont adaptés aux usages intérieurs et/ou extérieurs.



Arrosage



Nettoyage



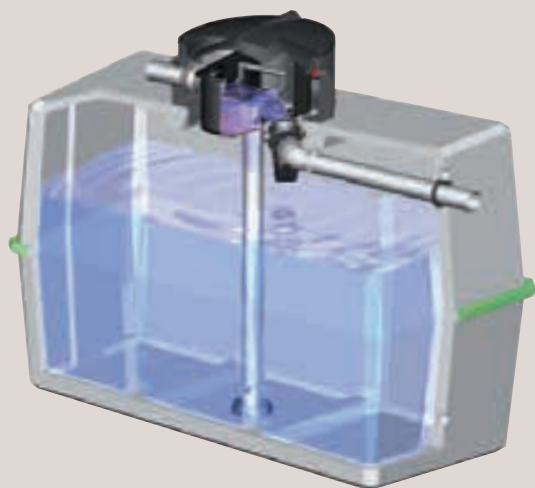
Alimentation des WC



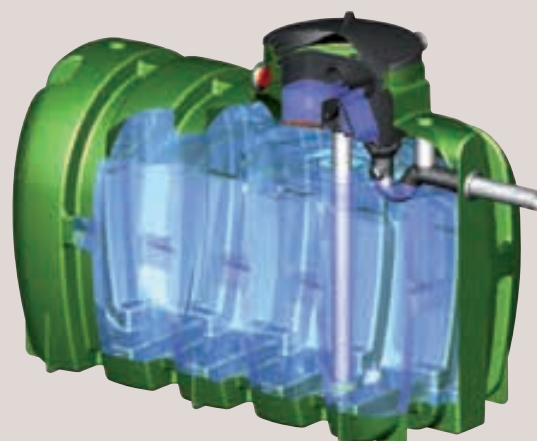
Alimentation du lave-linge



**KITS COMPLETS, PRATIQUES ET ÉCONOMIQUES  
INSTALLATION SIMPLE ET RAPIDE**



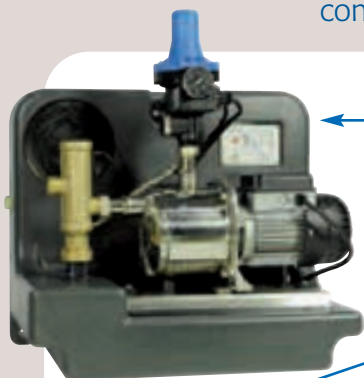
**cuve de stockage  
en béton**



**cuve de stockage  
en polyéthylène**

## KIT HABITAT ET JARDIN Réf. KGB422E

comprenant



### 1 groupe de gestion d'eau BOX40E

avec sa notice d'installation et capteur de niveau  
(voir page 27)

### 1 crépine flottante KCF

voir page 26

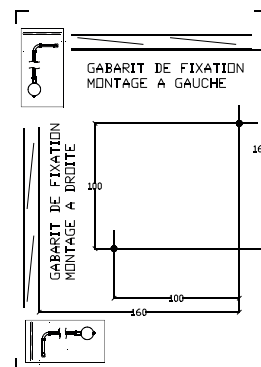
### 1 tuyau renforcé TYR25

Ø 25 mm intérieur, longueur 20 m  
(voir page 26)

### 1 gabarit de fixation

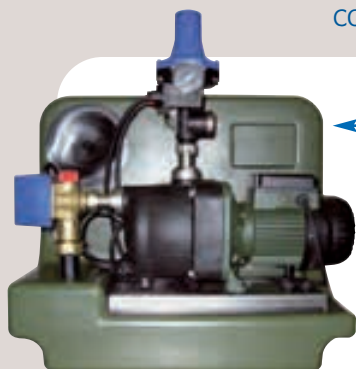
### 1 kit raccords et fixation

1 raccord laiton cannelé Dn26 femelle 26x34  
1 raccord laiton cannelé Dn26 mâle 26x34\*  
1 collier de serrage  
1 joint papier 26x34  
2 colliers attache tuyau Ø 38 mm  
2 pattes à vis pour collier attache M8x50



## KIT HABITAT ET JARDIN Réf. KGBS82

comprenant



### 1 groupe de gestion d'eau BOXS82

avec sa notice d'installation et capteur de niveau  
(voir page 27)

### 1 crépine flottante KCF

voir page 26

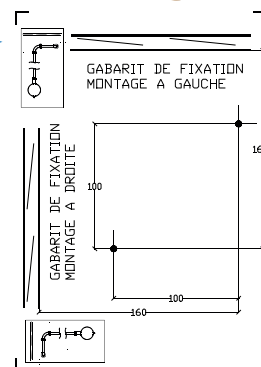
### 1 tuyau renforcé TYR25

Ø 25 mm intérieur, longueur 20 m  
(voir page 26)

### 1 gabarit de fixation

### 1 kit raccords et fixation

1 raccord laiton cannelé Dn26 femelle 26x34  
1 raccord laiton cannelé Dn26 mâle 26x34\*  
1 collier de serrage  
1 joint papier 26x34  
2 colliers attache tuyau Ø 38 mm  
2 pattes à vis pour collier attache M8x50



\* non utilisé pour ce montage

# kits jardin

Kits complets comprenant la pompe de surface ECOPRO35 ou la pompe immergée DI1000. Ces kits associés à une cuve de stockage en polyéthylène ou en béton sont adaptés aux usages extérieurs (arrosage, lavage des véhicules...).



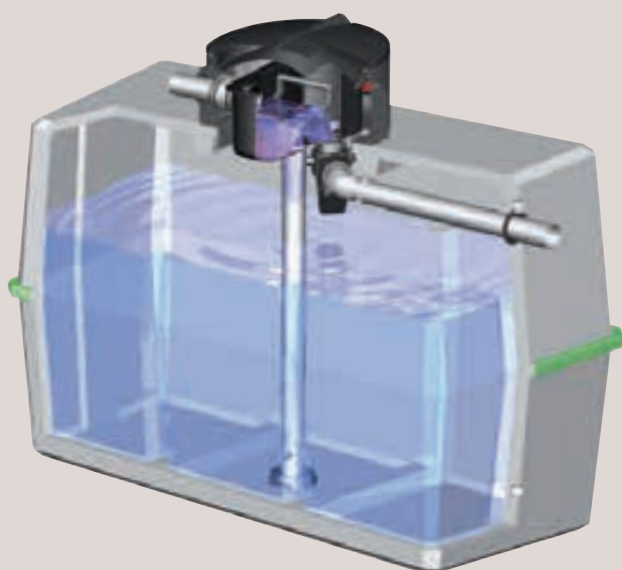
Arrosage



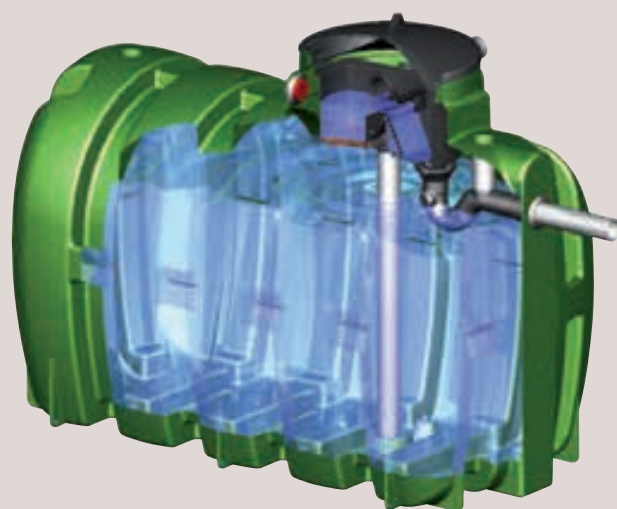
Nettoyage



**KITS COMPLETS, PRATIQUES ET ÉCONOMIQUES  
INSTALLATION SIMPLE ET RAPIDE**



**cuve de stockage  
en béton**



**cuve de stockage  
en polyéthylène**

## KIT POMPE DE SURFACE Réf. ECOPRO35

comprenant



### 1 pompe de surface EP35

avec sa notice d'installation et flotteur anti-marche à sec en option (voir page 27)

### 1 crépine flottante KCF

voir page 26

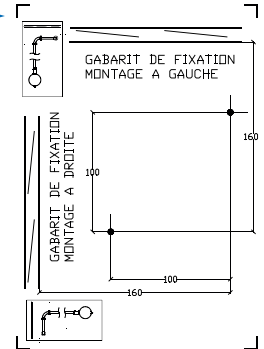
### 1 tuyau renforcé TYR25

Ø 25 mm intérieur, longueur 20 m (voir page 26)

### 1 gabarit de fixation

### 1 kit raccords et fixation

1 raccord laiton cannelé Dn26 femelle 26x34\*  
 1 raccord laiton cannelé Dn26 mâle 26x34  
 1 collier de serrage  
 1 joint papier 26x34  
 2 colliers attache tuyau Ø 38 mm  
 2 pattes à vis pour collier attache M8x50



## KIT POMPE IMMERGÉE Réf. DI1000

comprenant



### 1 pompe immergée DI1000

3 m<sup>3</sup>/h à 2 bars  
 avec câble d'alimentation électrique de longueur 15 m (voir page 27)

### 1 corde nylon

longueur: 2,5 m (fourni avec la pompe)

### 1 tuyau renforcé TYR25

Ø 25 mm intérieur, longueur 2 m (voir page 26)

### 1 raccord mâle laiton

1" x Ø 25 mm

### 1 collier de serrage

### 1 kit de connection KC32CK

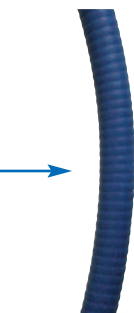
1 raccord mâle laiton 1" x Ø 25 mm  
 1 coude PVC femelle Ø 32 mm / femelle taraudée 1"  
 1 tube Dn32  
 1 traversée de cloison Ø 32 mm  
 2 colliers de serrage  
 Possibilités raccords extérieurs pour tuyau souple ou rigide:

1 douille cannelée à coller Ø 30M32

1 douille cannelée à coller Ø 25M25

et réduction 32x25 PVC

1 réduction 32x1" taraudée



# filtration



## 1 FILTRE A GOUTIÈRES

- filtre équipé d'une grille inox maille 440 microns auto-nettoyante et amovible
- fort pouvoir de récupération d'eau et de filtration
- pose facile sur tous types de descentes de gouttières Ø 80 mm
- entretien simple et limité
- existe en couleur grise FG80G ou sable FG80S



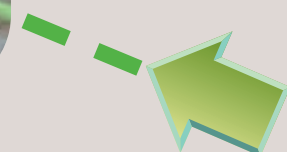
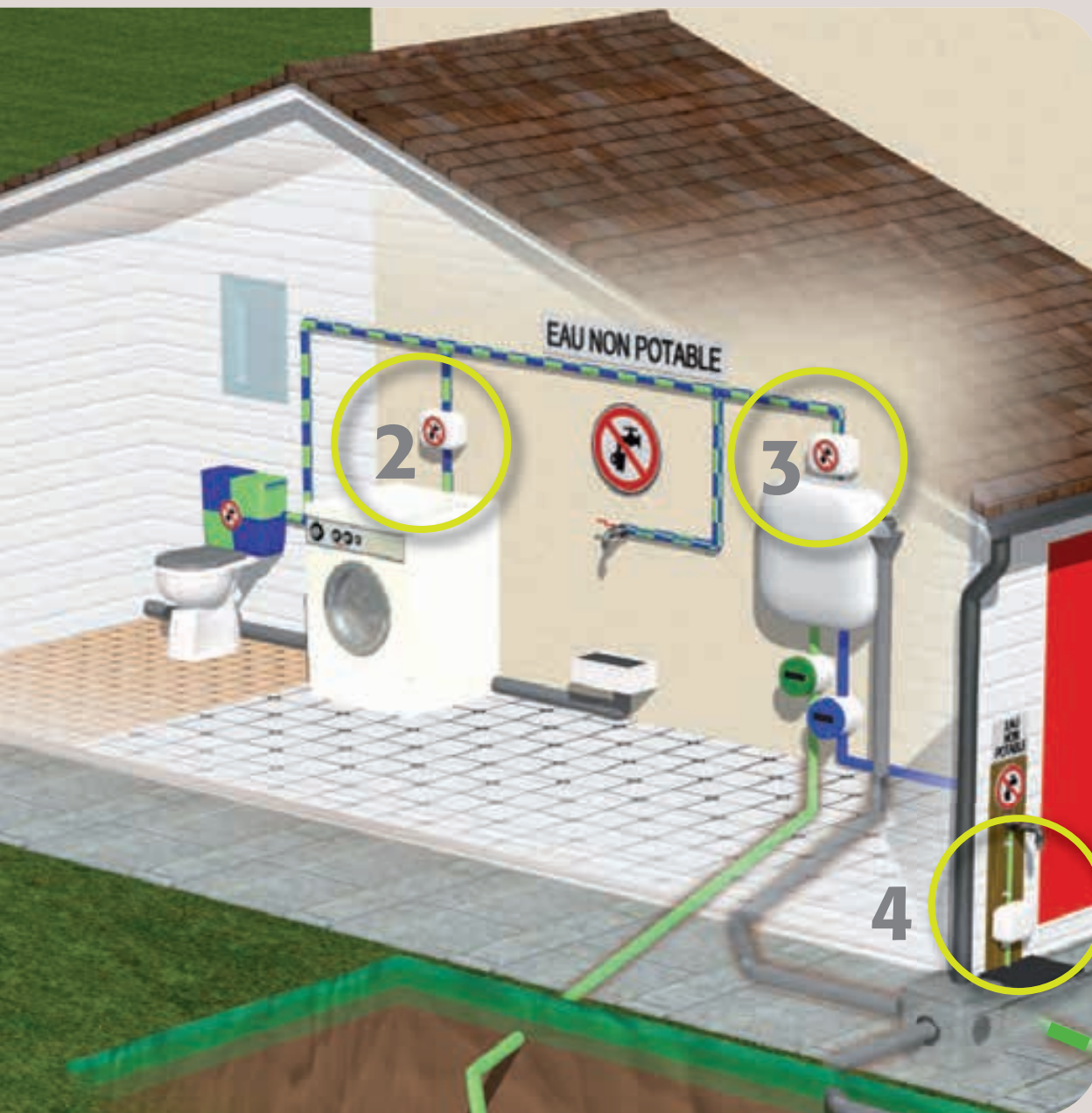
## 2 KIT DE FILTRATION LAVE-LINGE KITFL

Pour filtrer les eaux utilisées pour les chasses d'eau des WC, le lavage des sols et spécifiquement l'alimentation du lave-linge.

- lampe UV (8000 h) : élimine microbes, bactéries, virus, algues, levures, moisissures
- témoin visuel de lampe et compteur horaire (option alarme)
- 2 filtres équipés d'une cartouche bobinée de 20 µm et d'une cartouche de charbons actifs et un filtre de 5 µm
- vanne d'arrêt pour la maintenance
- entrée et sortie 3/4" femelle
- débit 470 l/h
- puissance 20w
- conforme à la norme ACS

Déclaré auprès du ministère de la santé conformément à l'arrêté du 21 août 2008





3

### KIT DE FILTRATION MAISON KITFM

Pour filtrer les eaux utilisées pour les chasses d'eau des WC et le lavage des sols. La filtration au charbon actif enlève les mauvaises odeurs et rend l'eau claire

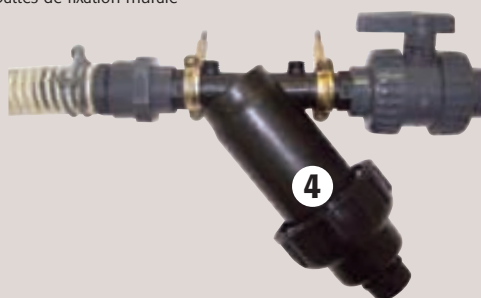
- filtre avec tamis inox 130 µm démontable et lavable
- filtre 1,8 m<sup>3</sup>/h avec cartouche bobinée de 20 µm
- filtre 1,8 m<sup>3</sup>/h avec cartouche de charbons actifs et un filtre de 5 µm
- 2 vannes taraudées 3/4"
- entrée et sortie 3/4" femelle
- clé de serrage des filtres
- à assembler, équerres de fixation murale fournies

4

### KIT DE FILTRATION JARDIN KITFJ

Pour filtrer les eaux utilisées à l'extérieur

- entrée à douille cannelée Ø 30 mm (TY30)
- filtre avec tamis inox 130 µm démontable et lavable
- vanne à boisseau sphérique et sortie taraudée 3/4" femelle
- à assembler, pattes de fixation murale fournies



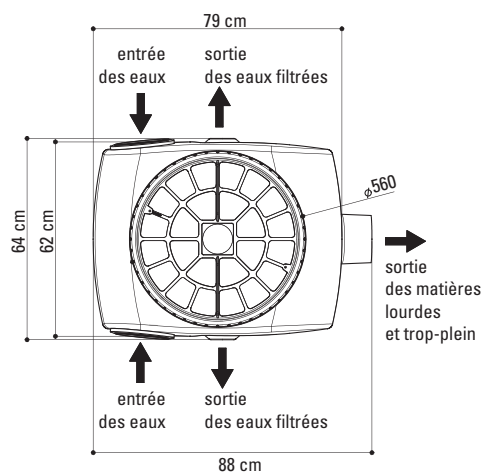
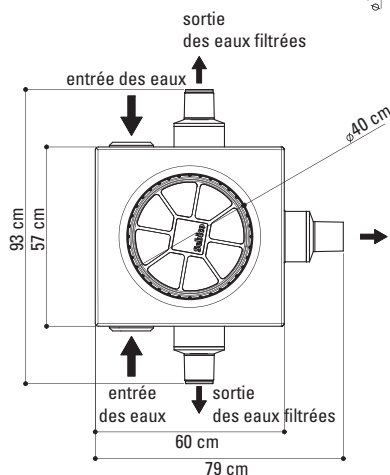
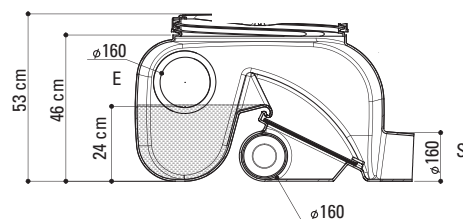
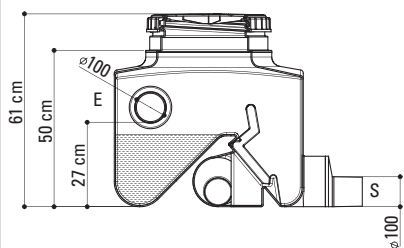
robinet pour eau provenant de la cuve de stockage

# filtration

## FILTRE DESSABLEUR DÉGRILLEUR À ENTERRER FDDE5E et FDDE8E

Il collecte l'eau de pluie provenant de la toiture, permet son dessablage et dégrillage pour éliminer les impuretés.

- dessableur intégré
- fort pouvoir de récupération d'eau et de filtration grâce à sa conception et sa grille inox maille 440 microns auto-nettoyante et amovible
- trop plein permettant d'évacuer les matières lourdes filtrées et d'éviter le débordement
- fabrication en polyéthylène vierge haute densité
- couvercle à visser, étanche à l'eau et à l'air
- rehausse ajustables en hauteur disponibles
- installation et raccords faciles
- FDDE5E jusqu'à 500 m<sup>2</sup> de toiture
- FDDE8E jusqu'à 800 m<sup>2</sup> de toiture



FDDE5E



FDDE8E



# stockage



## CUVES À ENTERRER OU POSER HORS SOL

- volumes 1000 et 1500 litres
- kit de raccordement fourni et comprenant: 1 scie-cloche, 2 joints souples Ø100 mm, 1 robinet



## CUVES A POSER HORS SOL

- volumes de 1000 à 5000 litres



## BACS A POSER HORS SOL

- volumes de 1000 à 5000 litres
- modèle rectangulaire de 250 ou 420 litres
- modèle cylindrique de 100, 150, 250 ou 500 litres

	Réf.	Volume utile (litres)	Poids (kg)	L (m)	l (m)	H (m)
<b>Cuves de stockage à enterrer ou pour pose hors sol</b>						
modèle ovoïde 1000 l	<b>C10P</b>	1000	68	1,6	1,2	0,88
modèle ovoïde 1500 l	<b>C15P</b>	1500	79	1,6	1,2	1,2
<b>Cuves de stockage pour pose hors sol</b>						
modèle bombé 1000 l	<b>CB10</b>	1000	35	Ø 1,18		1,32
modèle bombe 2000 l	<b>CB20</b>	2000	65	Ø 1,48		1,55
modèle bombe 3000 l	<b>CB30</b>	3000	105	Ø 2		1,40
modèle bombe 5000 l	<b>CB50</b>	5000	185	Ø 2,1		1,72
<b>Bacs de stockage pour pose hors sol</b>						
modèle rectangulaire 250 l	<b>BR250</b>	250	13	1,25	0,6	0,36
modèle rectangulaire 420 l	<b>BR420</b>	420	22	1,25	0,6	0,72
modèle cylindrique 100 l	<b>BC100</b>	100	7	Ø 0,45		0,75
modèle cylindrique 150 l	<b>BC150</b>	150	10	Ø 0,55		0,85
modèle cylindrique 250 l	<b>BC250</b>	250	15	Ø 0,65		0,95
modèle cylindrique 500 l	<b>BC500</b>	500	25	Ø 0,85		1,10

# accessoires

## TUYAU DE POMPAGE TYR25

- tuyau souple annelé Ø 30 mm intérieur
- s'adapte sur notre pompe de surface ECO-PRO 35
- vendu au mètre linéaire



## CRÉPINE FLOTTANTE KCF

Elle se connecte sur notre pompe EP35 avec notre tuyau de pompage. Le flotteur permet un soutirage 15 à 20 cm sous le fil d'eau pour éviter l'aspiration des impuretés de surface. La crépine est équipée d'un filtre et d'un clapet anti-retour.



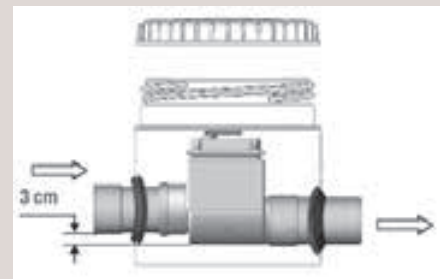
## FUITE FLOTTANTE FF18

Elle est destinée aux cuves de rétention et assure un débit de fuite régulé. La crépine est équipée d'un filtre et d'un muti-injecteur qui permet de régler le débit de fuite.



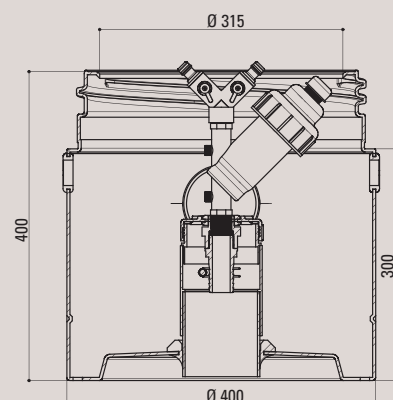
## CLAPET ANTI-RETOUR SAR10P

- intégré dans une boîte polyéthylène à enterrer, il empêche le retour des eaux polluées et l'intrusion des rongeurs dans la cuve
- clapet en inox
- verrouillage manuel
- entrée et sortie Ø 100 mm



## BOÎTE DE BRANCHEMENT POUR L'ARROSAGE SBPAP

- boîte polyéthylène étanche
- double branchement Ø 15 ou 19 mm
- 2 robinets d'arrêt
- filtre intégré avec tamis inox 130 µm démontable et lavable
- raccords étanches
  - tuyau PVC 100 mm
  - tuyau de tirage annelé TY30
- 2 joints passe-fils
- couvercle à visser, étanche à l'eau et à l'air



# pompes

## POMPE IMMERGÉE SUB35

- pompe pour arrosage
- puissance 800 w
- câble électrique longueur 10 m + prise normalisée
- raccordement entrée/sortie 1/4" (DN33/42)
- conforme aux normes européennes
- garantie 1 an

## POMPE DE SURFACE ECO-PRO 35 EP35

- pompe de surface avec automate de commande
- mise en marche automatique à l'ouverture ou fermeture du robinet
- sécurité manque d'eau
- manomètre
- amorçage automatique. Aspiration jusqu'à 8 m
- câble électrique longueur 1,5 m + prise normalisée
- raccordement entrée/sortie 1" (DN26/34)
- conforme aux normes européennes
- garantie 1 ans

## POMPE IMMERGÉE DI1000

- pompe pour arrosage avec automate de commande
- mise en marche automatique à l'ouverture du robinet
- sécurité manque d'eau
- amorçage automatique
- crépine intégrée
- câble électrique longueur 15 ml + prise normalisée
- garantie 1 ans



## GROUPES DE GESTION D'EAU BOXS82 et BOX40E

Le groupe de gestion d'eau est un système autonome qui pilote et gère l'alimentation en eau. Il puise prioritairement l'eau de pluie dans la cuve et bascule sur le réseau principal dès que la cuve est vide. Ainsi, il permet une alimentation permanente des WC, lave-linge et robinets raccordés. De plus le groupe de gestion d'eau BOX40E accepte les cols de cygne, plus besoin de respecter les pentes ascendantes. Les groupes de gestion d'eau BOXS82 et BOX40E sont conformes à la norme EN 1717.

- compacts
- silencieux
- prêts à être raccordés
- réservoir intégré de 18 litres
- commutateur à flotteur avec câble longueur 20 ml pour BOXS82, 30 ml pour BOX40E
- trop-plein
- câble électrique longueur 20 ml pour BOXS82 et 30 ml pour BOX40E + prise normalisée
- affichage par leds du niveau d'eau dans la cuve pour BOX40E
- garantie 1 ans



Réf.	Poids (kg)	Puissance (w)	Pression maxi (bar)	Débit (l/h)	Hauteur maxi. de refoulement (m)	Hauteur maxi. d'aspiration (m)	Longueur maxi. d'aspiration (m)	Longueur maxi. d'immersion (m)
SUB35	8	800	3	6 000	30	-	-	8
DI1000	11	900	3,6	5 600	36	-	-	8
EP35	13	800	4,3	4 200	43	8	18	-
BOXS82	25	800	4,7	3 600	47	7	18	-
BOX40E	26	750	4,2	4 800	42	7	30	-



GROUPE

**Sebico**

sebico.com



*membre actif de*

Industriels Français  
de l'Eau de Pluie