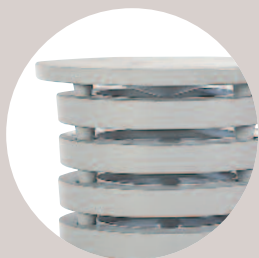


Extracteurs statiques et éoliens



Sebico
sebico.com

Sommaire

3	Qu'est-ce que le tirage naturel?
4	Sebico pour conduit type Shunt
5	Sebicape
6	Bandodal
7	Sebidal
8-9	Aspiromatic
10	Champs d'application
11	Varispir et Chapeau chinois

le spécialiste depuis plus de 80 ans

Depuis 1930, plusieurs millions d'extracteurs du groupe Sebico sont en fonctionnement, assurant une parfaite régulation du tirage des conduits de fumée et de ventilation.

Quels que soient vos besoins, nous vous proposons une large gamme alliant les critères d'esthétique et d'efficacité et s'appuyant sur une technique éprouvée mais en constante évolution.

Nos appareils ont été testés et approuvés par le laboratoire Eiffel et le CSTB.

Des réalisations prestigieuses, telles la cathédrale Notre-Dame de Paris, le château de Versailles, etc. confirment notre compétence et la qualité de nos produits.

 **CSTB**

Aérodynamique



Eiffel

études et
essais aérodynamiques

qu'est-ce que le tirage naturel ?

C'est le moyen permettant, par les effets combinés du vent et de la différence de température entre l'air à l'extérieur du bâtiment et l'air à l'intérieur du bâtiment, d'extraire l'air vicié et les produits de combustion.

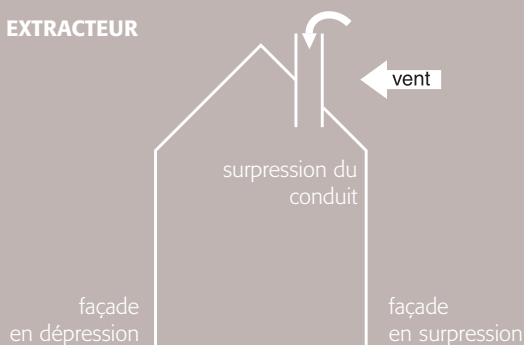
Le tirage naturel peut être contrarié par :

- le siphonnage qui provient de la mise en dépression de l'intérieur du bâtiment par manque d'aération,
- le refoulement créé par la mise en surpression du conduit par le vent lorsque celui-ci est mal dimensionné ou mal isolé.

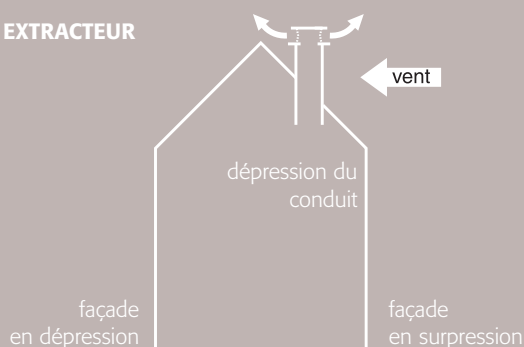
Nos extracteurs statiques et éolien suppriment ces nuisances par leurs fonctions anti-refouleur et régulateur.

De plus, leur profil aérodynamique étudié capte l'énergie du vent et la transforme pour assurer en permanence un tirage optimal dans le conduit. Quels que soient les caractéristiques du conduit ou le type d'habitat à équiper, vous trouverez dans notre gamme l'appareil adapté à votre besoin.

SANS EXTRACTEUR



AVEC EXTRACTEUR



cas d'usage

TYPE D'HABITAT

Extracteurs statiques

	HABITAT INDIVIDUEL	HABITAT COLLECTIF ET TERTIAIRE CONDUIT INDIVIDUEL	HABITAT COLLECTIF ET TERTIAIRE CONDUIT COLLECTIF
Sebico type Shunt		●	●
Sebidal	●	●	●
Sebicape	●	●	
Bandodal	●	●	
Varispir	●	●	
Chapeau chinois	●	●	

Extracteur éolien

Aspiromatic	●	●	●
-------------	---	---	---

Sebico pour conduit type Shunt

cas d'usage:
tableau page 3

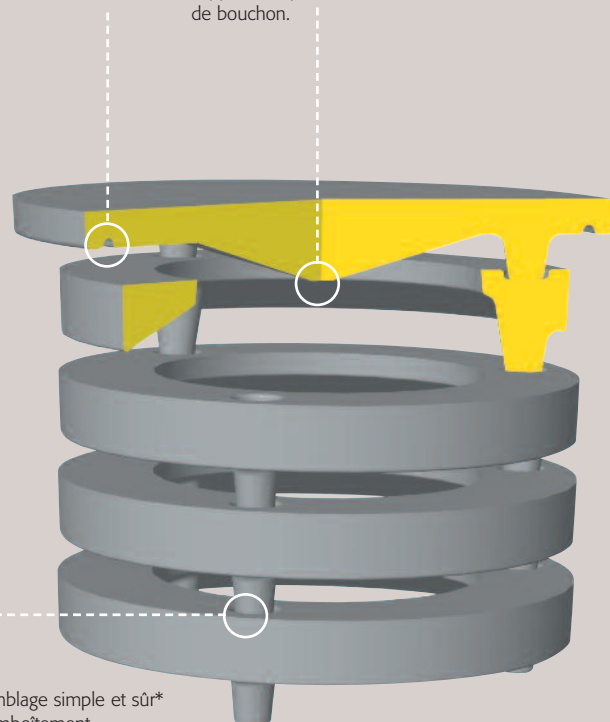
extracteur statique destiné à la rénovation des conduits collectifs type Shunt

- Appareil en béton composé d'1 dalle et de 4 viroles (base non fournie).
- Fabriqués en démoulage différé, nos produits ont une finition exceptionnelle et un calibrage parfait.
- 3 dimensions correspondant aux standards du marché.



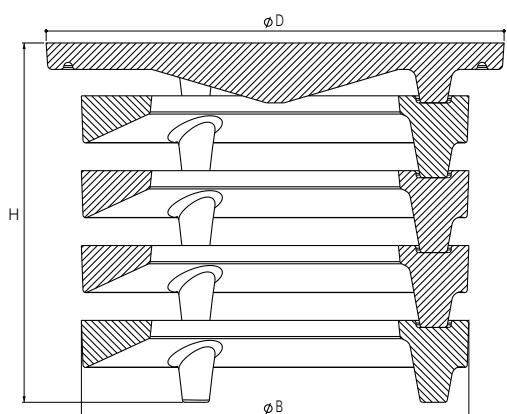
La goutte d'eau évite l'écoulement de l'eau vers l'intérieur du conduit.

La forme de la dalle en pointe de diamant accélère la sortie des fumées et supprime le phénomène de bouchon.



Assemblage simple et sûr* par emboîtement des éléments entre eux.

* Dans les régions exposées à des vents violents, il est conseillé de fixer les éléments à l'aide de colle Époxy.



désignation	Ø intérieur du conduit (cm)	Ø B (cm)	Ø D (cm)	H (cm)	pois appareil en Kg
modèle 30	30	44	52	40	47
modèle 36	36	53	61	40	69
modèle 50	50	73	81	55	146

Sebicape

cas d'usage:
tableau page 3

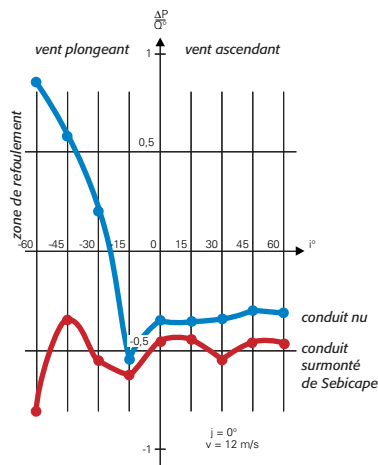
extracteur statique destiné aux conduits individuels

- Assure l'extraction et la régulation du tirage.
- Esthétique inspirée de la cape à l'italienne.
- Par sa qualité et ses performances, le Sebicape est devenu leader sur le marché.
- Gamme complète.

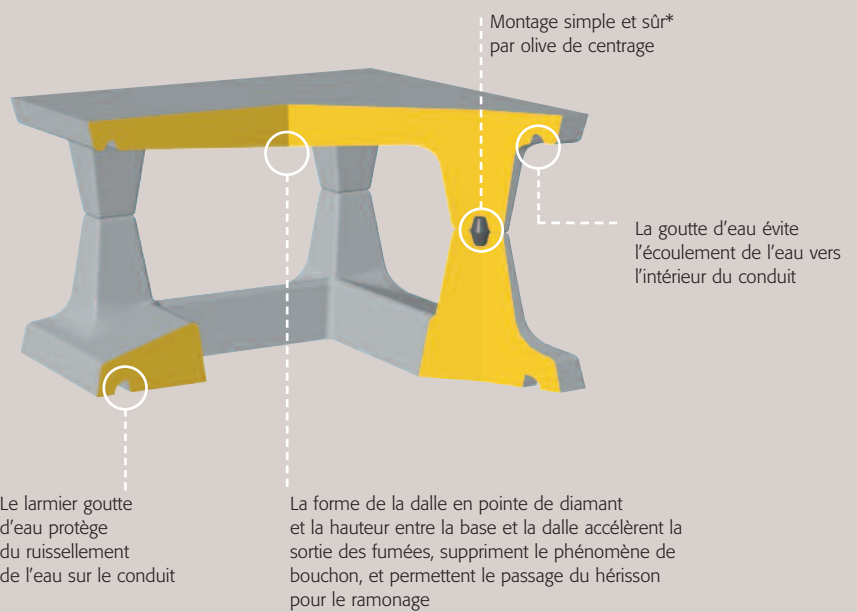


Performances
attestées par
le laboratoire Eiffel
et plus d'un million
d'appareils installés

Extraits du compte rendu des essais aérodynamiques effectués par le Laboratoire Eiffel le 8 mai 1981 :
« On a étudié l'appareil en faisant varier l'incidence i du vent entre $+60^\circ$ et -60° , de 15° en 15° : ceci pour les azimuts principaux; $j = 0^\circ$ et $J = 45^\circ$...



...dans les conditions d'essais, l'appareil Sebicape ne refoule jamais. »



appareils pour souche avec simple enduit (épaisseur 7,5 cm)

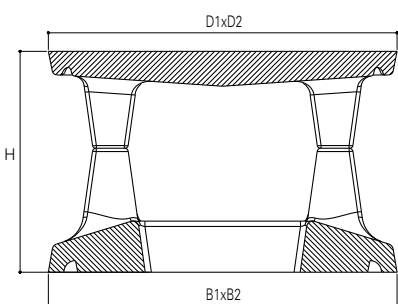
Section int. du conduit cm	Réf.	B1 cm	B2 cm	D1 cm	D2 cm	H cm	Poids appareil kg
Ø 18,5	185E	41	41	45	45	26	37
Ø 23	230E	55	55	50	50	28	53
20x20	2020E	45	45	45	45	15	36
25x25	2525E	50	50	50	50	18	42
30x30	3030E	55	55	55	55	20	50
20x40	2040E	45	65	45	65	18	50
25x50	2550E	50	75	50	75	24	62
30x40	3040E	55	65	55	65	24	57
30x50	3050E	55	75	55	75	24	68
40x40	4040E	65	65	65	65	31	68

appareils pour souche avec doublage (épaisseur 12,5 cm)

Réf.	B1 cm	B2 cm	D1 cm	D2 cm	H cm	Poids appareil kg
2020D	55	55	45	45	15	45
2525D	60	60	50	50	18	52
3030D	65	65	55	55	20	59
2040D	55	75	45	65	18	61
2550D	60	85	50	75	24	74
3040D	65	75	55	65	24	71
3050D	65	85	55	75	24	84

Remarque : le modèle 3050D s'adapte sur un boisseau 20 x 40 x 5 doublé d'une brique à plat (largeur 11 cm)

*Dans les régions exposées à des vents violents, il est conseillé de fixer les olives sur la dalle à l'aide de colle Époxy

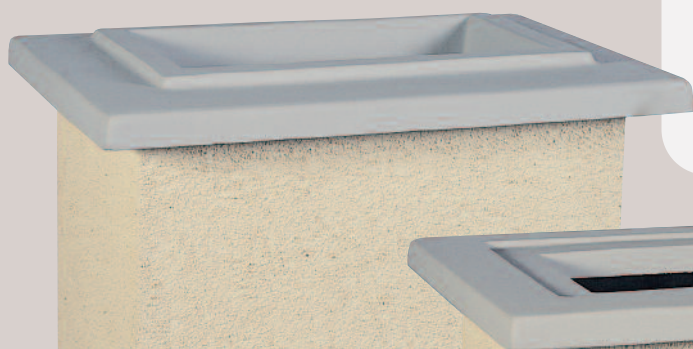


Bandodal

**couronnement
permettant la finition
et la protection
de la souche**

*cas d'usage:
tableau page 3*

- 2 modèles : à cuvette ou à collerette.
- Permet l'adaptation sur la souche d'une mitre ou d'un appareil sans bandeau.
- Le larmier goutte d'eau protège du ruissellement de l'eau sur le conduit.
- Gamme complète.



modèle à collerette



modèle à cuvette



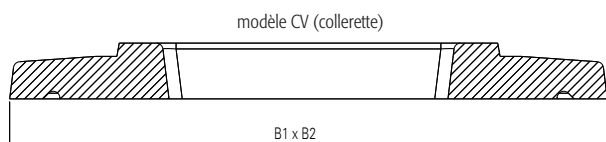
Bandodal avec mitre



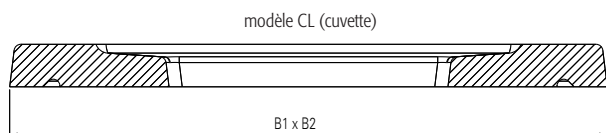
Bandodal avec mitre
et chapeau chinois



Bandodal avec mitre
et Aspiromatic



modèle CV (collerette)



modèle CL (cuvette)

appareils pour souche avec simple enduit (épaisseur 7,5 cm)

section intérieure du conduit (cm)	Réf. modèle cuvette	Réf. modèle collerette	B1 (cm)	B2 (cm)	poids appareil kg
14x20	CV42E	CL42E	39	45	12
20x20	CV20E	CL20E	45	45	14
25x25	CV25E	CL25E	50	50	14
30x30	CV30E	CL30E	57	57	16
20x40	CV04E	CL04E	45	63	17
20x20+13x30	CV01E	CL01E	45	68	17

appareils pour souche avec doublage B3 (épaisseur 10,5 cm)

20x20	CV203	CL203	50	50	17
25x25	CV253	CL253	57	57	16

appareils pour souche avec doublage B5 (épaisseur 12,5 cm)

20x20	CV205	CL205	55	55	22
-------	-------	-------	----	----	----

Sebidal

extracteur statique pour tous types de conduits

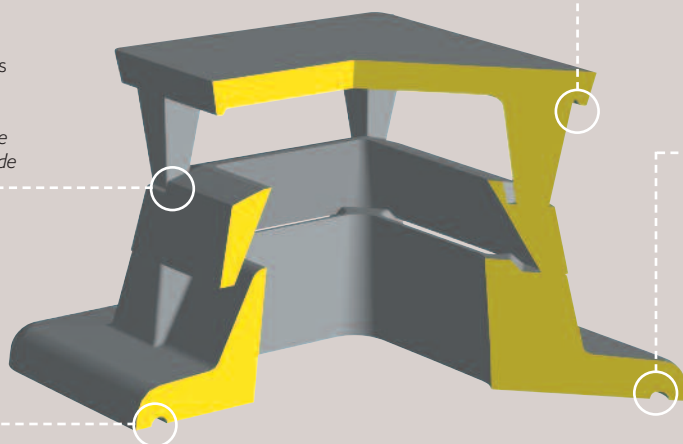
cas d'usage:
tableau page 3



- Assure l'extraction et la régulation du tirage.
- Qualité et performances confirmées par plus de 6 millions d'appareils en service.
- Appareils « abouts » ou « intermédiaires » pour équiper les souches à plusieurs conduits.
- Gamme très complète d'appareils standards ou sur mesure.

Montage simple par assemblage des éléments entre eux.
(Pour permettre le ramonage, sceller la dalle sur la couronne à l'aide de mortier fin)

Le larmier goutte d'eau protège du ruissellement de l'eau sur le conduit.



La goutte d'eau évite l'écoulement de l'eau vers l'intérieur du conduit.

Le passage étudié entre la couronne et la base accentue le venturi par une meilleure évacuation du flux.



Pour optimiser le tirage, le Sebidal peut être surélevé par un ou plusieurs intercalaires, lesquels peuvent également être posés directement sur la souche.

appareils pour souche avec simple enduit (épaisseur 7,5 cm)

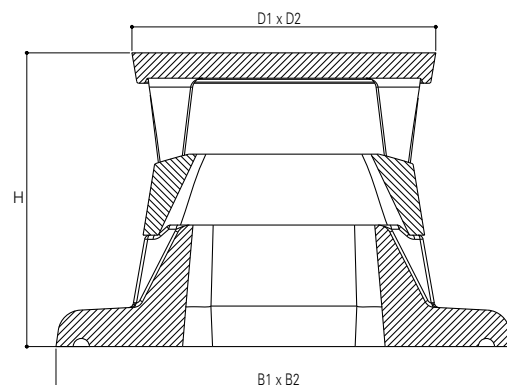
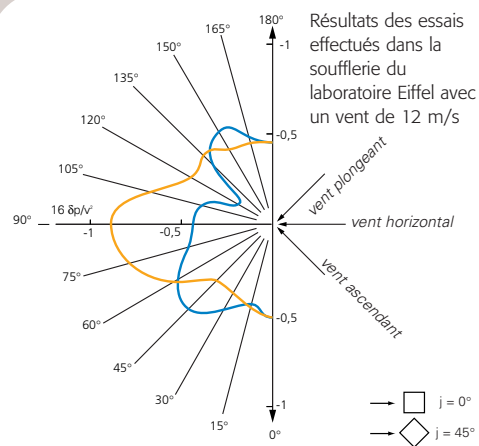
section intérieure du conduit (cm)	Réf.	B1 (cm)	B2 (cm)	D1 (cm)	D2 (cm)	H (cm)	poids appareil
14x20	42UE	39	45	24	30	29	24
20x20	20UE	45	45	30	30	26	26
25x25	25UE	50	50	35	35	30	40
30x30	30UE	57	57	42	42	38	57
20x40	04UE	45	63	30	48	26	41
25x50	55UE	50	75	35	60	33	49
20x20+13x30	01UE	45	63	30	48	25	43
20x20+20x20	02UE	45	69	30	54	27	45

appareils pour souche avec doublage B3 (épaisseur 10,5 cm)

20x20	20U3	50	50	30	30	26	28
25x25	25U3	57	57	35	35	30	44
20x40	04U3	50	68	30	48	26	44
20x20+20x20	02U3	50	73	30	54	27	47

appareils pour souche avec doublage B5 (épaisseur 12,5 cm)

20x20	20U5	55	55	30	30	26	32
30x30	30U5	65	65	42	42	38	64
20x30	03U5	55	65	30	42	27	42
20x40	04U5	55	75	30	48	26	48

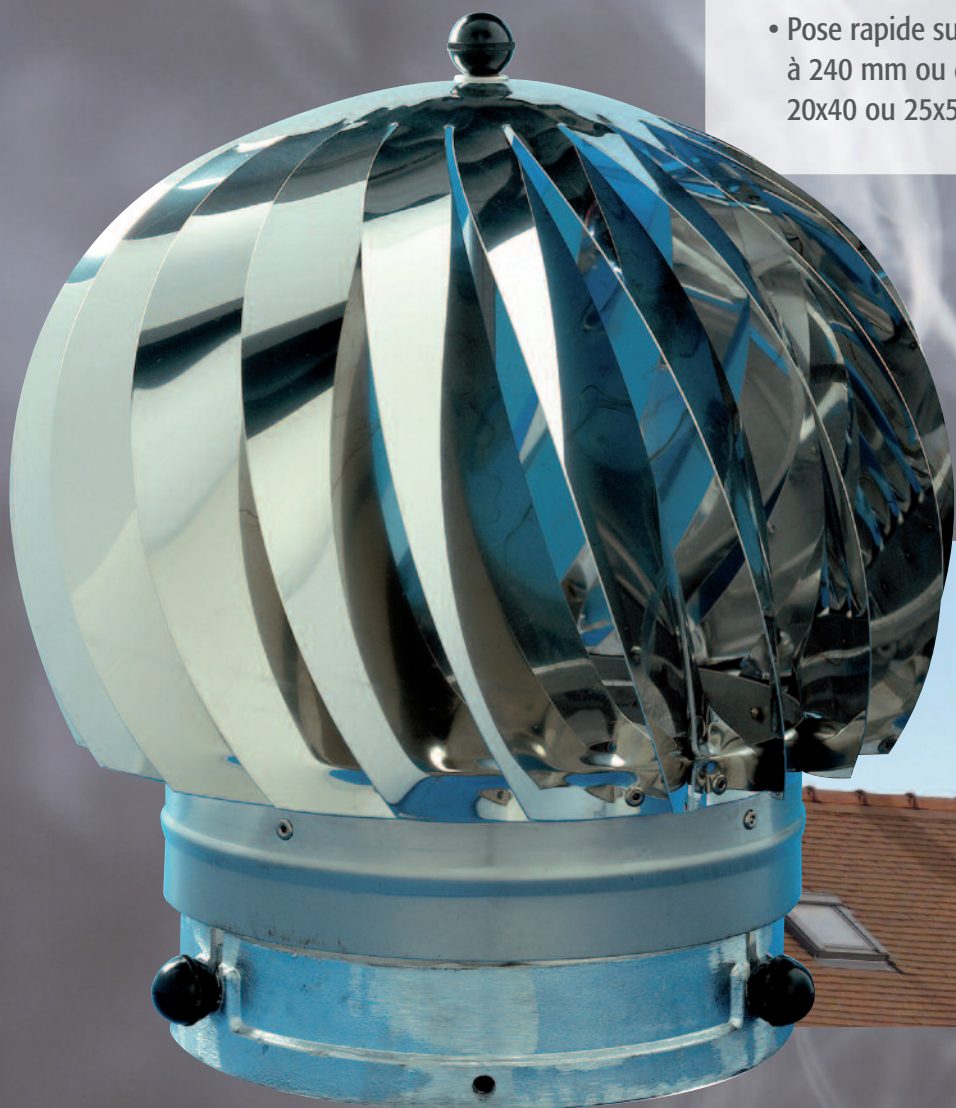


Aspiromatic

cas d'usage:
tableau page 3

extracteur éolien anti-refouleur et régulateur de tirage

- Robustesse du support anti-vibration en aluminium.
- Système de rotation étanche à graisse haute température (garanti jusqu'à 400°C).
- Voilure monolithe incorrodable Uginox ou cuivre : utilisation chauffage ou ventilation.
Acier revêtu d'une peinture polyester : utilisation ventilation exclusivement.
- La forme étudiée de la voilure et la souplesse de son système de rotation le rendent très sensible au vent.
- Performances attestées par le Laboratoire Eiffel.
- Qualité et rendement confirmés par 30 ans d'expérience dans près de 20 pays.
- Garanti 2 ans.
- Pose rapide sur tous conduits de \varnothing 80 à 240 mm ou de section 20x20, 25x25, 20x40 ou 25x50 cm.

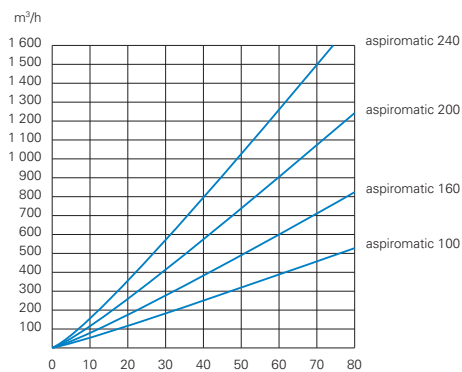




modèle en cuivre

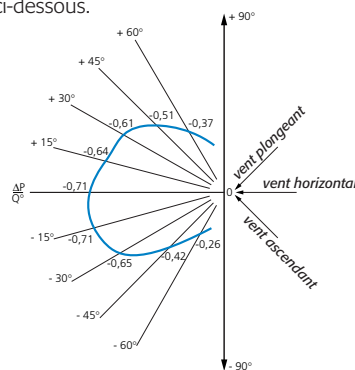
modèle à base rectangulaire

modèle à base carrée



Courbe des débits en fonction de la vitesse du vent

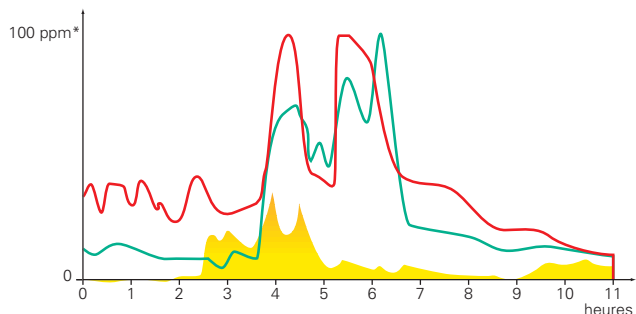
Aspiromatic est un appareil anti-refouleur puissant et un régulateur de tirage parfait. L'expérience a, depuis plus de 30 ans, confirmé ces qualités. Ses performances établies par les essais effectués au Laboratoire Eiffel sont résumées dans la courbe ci-dessous.



Courbe caractéristique ØP/Q° montrant que pour toutes directions du vent l'appareil assure une régulation parfaite du tirage et s'oppose à tous refoulements.

Modèle 100 exclusivement pour la ventilation

Réservé exclusivement à la ventilation des locaux et à l'extraction des gaz produits dans les fosses septiques (arrêté ministériel du 7 septembre 2009 modifié et la NF DTU 64.1), l'Aspiromatic 100 existe en 3 teintes: pierre, gris-ardoise et brun-tuile.



- sans ventilation
- ventilation avec extracteur statique
- ventilation avec extracteur éolien

* parties pour mille

Courbes de concentration des gaz dans la fosse

deux applications

Chauffage

Aspiromatic s'impose dans tous les cas de mauvais tirage. Il assure une excellente régulation du tirage des conduits de fumée. Il convient pour tous les appareils de chauffage et pour tous les combustibles : fuel, gaz, charbon, bois.

Foyers domestiques

- Accélération sensible du tirage par augmentation de la dépression dans le conduit et suppression totale des phénomènes de refoulement.
- Assèchement des conduits : suppression du bistre et des condensations.
- Régulation de la combustion : plus de chaleur, moins de combustible.

Foyers à feu ouvert

L'Aspiromatic placé sur une cheminée ayant une section de sortie inférieure à 650 cm² :

- active le tirage sans déperdition de chaleur importante,
- évite le retour des fumées dans la pièce (prévoir un renouvellement d'air suffisant).

Péniches - Bateaux

- Régulation du tirage dans le cas de vents tourbillonnants.
- Suppression des refoulements au passage des obstacles : arches de ponts, rideaux d'arbres, talus de canaux...

Mobile homes

- Amélioration du tirage des conduits de faible hauteur.
- Maintien constant d'une dépression dans le conduit ; évite l'extinction des appareils de cuisson et de chauffage.

Barbecues

- L'Aspiromatic apporte une solution élégante au problème de fonctionnement des barbecues à cheminées fixes ou difficilement orientables.

choix du modèle selon diamètre ou section du conduit et débit désiré

Modèle	Ø ou section extérieure du conduit	débit moyen
100	80 à 100 mm	55 m ³
160	80 à 160 mm	125 m ³
200	112 à 200 mm	225 m ³
240	150 à 240 mm	315 m ³
240C base carrée	200 x 200 mm et 250 x 250 mm	315 m ³
240R base rectangulaire	200 x 400 mm et 250 x 500 mm	315 m ³

Ventilation

Aspiromatic (modèle 100 couleur ou modèle inox) s'impose dans tous les cas où une ventilation permanente efficace est exigée. Il assure un renouvellement d'air trois fois supérieur à la normale.

Installations sanitaires

- Ventilation continue des salles de bains, W.C., etc.
- Évacuation des gaz brûlés des chauffe-eau.
- Ventilation des chutes de W.C., fosses septiques, filtres épurateurs...

Cuisines

- Évacuation des fumées de cuisson
- Suppression des odeurs.

Résidences secondaires

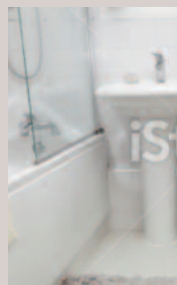
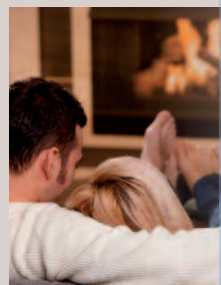
- Assainissement des villas à occupation saisonnière. Pour assurer efficacement le renouvellement continu de l'air dans ces maisons, il suffit de placer un Aspiromatic sur les conduits de fumée ou de ventilation desservant les pièces à ventiler, en ayant soin de ménager une possibilité d'entrée d'air frais (fenêtres entrebâillées ou, mieux, orifices en façades avec grilles d'entrée d'air).
- Assèchement des condensations et disparition des moisissures.

Combles et greniers

- Les techniques modernes d'étanchéité des toitures et d'isolation thermique exigent en complément une aération continue et efficace pour assurer la bonne conservation des charpentes et l'assèchement des matelas de laine de verre.
- Les performances de l'Aspiromatic répondent pleinement à ces exigences.

Ateliers - Baraquements

- Renouvellement constant de l'air des locaux sans perturbation.
- Suppression des condensations en sous-toiture.



principe d'ouverture de l'Aspiromatic



Varispir

Extracteur statique anti-refouleur

cas d'usage:
tableau page 3



- Assure l'extraction et la régulation du tirage.
- Adapté pour l'évacuation des gaz brûlés des chaudières gaz ou pour la ventilation des SDB, WC, cuisines...
- Fabrication en aluminium A5.
- Fixation par collier réglable.

Réf.	diamètre du conduit
VAR1A	Ø 80 à Ø 111 mm
VAR2A	Ø 111 à Ø 139 mm
VAR3A	Ø 139 à Ø 180 mm
VAR4A	Ø 190 à Ø 220 mm
VAR5A	Ø 225 à Ø 260 mm

Chapeau chinois

cas d'usage:
tableau page 3



- Protège le conduit des intempéries.
- Fabriqué en Inox, il convient à tous les types d'énergie et présente une bonne résistance à la corrosion.
- Fixation par collier réglable.
- Gamme de 5 modèles pour conduit de Ø 83 à 300 mm.



Bandodal avec mitre et chapeau chinois

Réf.	diamètre du conduit	diamètre du casque
CCI1	Ø 80 à Ø 111 mm	235 mm
CCI2	Ø 111 à Ø 140 mm	300 mm
CCI3	Ø 153 à Ø 180 mm	390 mm
CCI4	Ø 200 à Ø 250 mm	440 mm
CCI5	Ø 300 mm	500 mm



GROUPE

Sebico

sebico.com